



Рис.2



Рис.3



Сталевий захист двигуна
KOLCHUGA[®]
www.kolchuga.ua

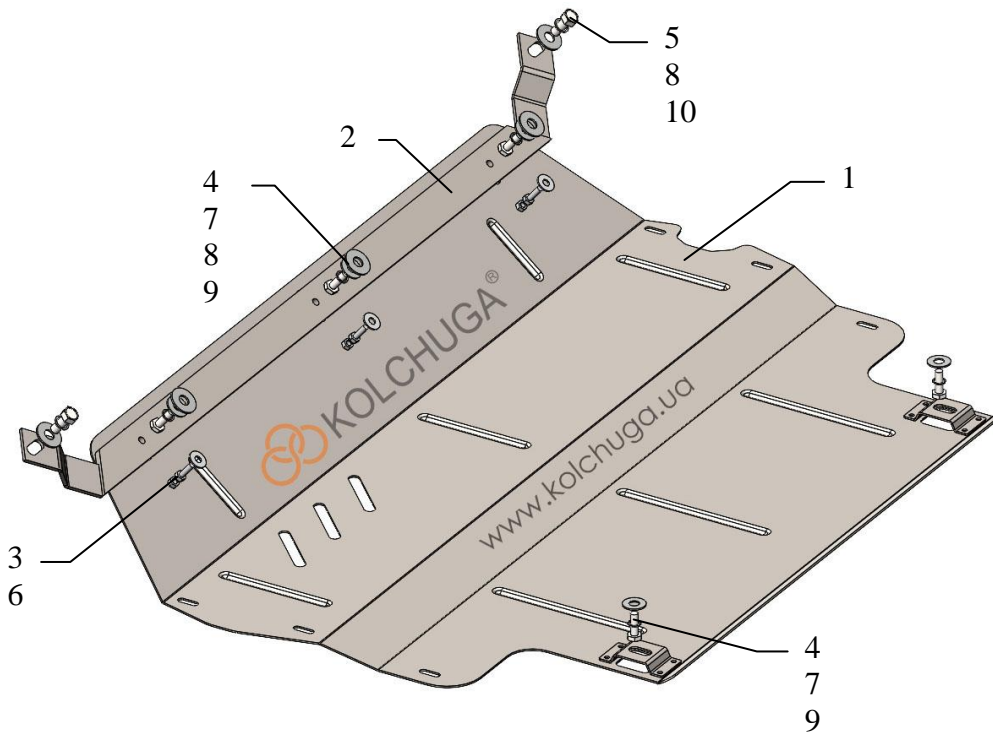
1.0348
VW TIGUAN
Первое поколение.
2007-2016

Защита 1.0348

Применяемость: *VW Tiguan I, 2.0i, 2.0D, M-A, 2007-2016*

Комплектность:

№ п/п	Наименование	Обозначение	Количество	Примечания
1	Панель	1.0348.00.6.003.888СБ	1	
2	Балка	1.0348.00.6.004.235СБ	1	
3	Болт	M6x18	3	
4	Болт	M8x25	5	
5	Болт	M10x25	2	
6	Шайба	A6	3	
7	Шайба	A8	5	
8	Шайба	A10	7	
9	Гровер	M8	5	
10	Гровер	M10	2	



Масса = 12 кг.

Установка защиты



Рис.1

1. Снять штатный пластиковый пыльник.
2. Снять штатную декоративную панель бампера.
3. Установить балку 2 в штатные места автомобиля болтами 5, поз.1, рис.1.
4. Установить панель 1 к балке 2 и к штатным местам подмоторной балки болтами 4, поз.2.
5. Установить обратно декоративную панель бампера.
6. Затянуть все точки крепления.

Защита закрывает двигатель, КПП, радиатор.

ВНИМАНИЕ!!! После монтажа защиты не допускается соприкосновение элементов защиты с движущимися элементами узлов и агрегатов автомобиля.