

Защита двигателя, КПП

1.0658.00

Honda CR-V

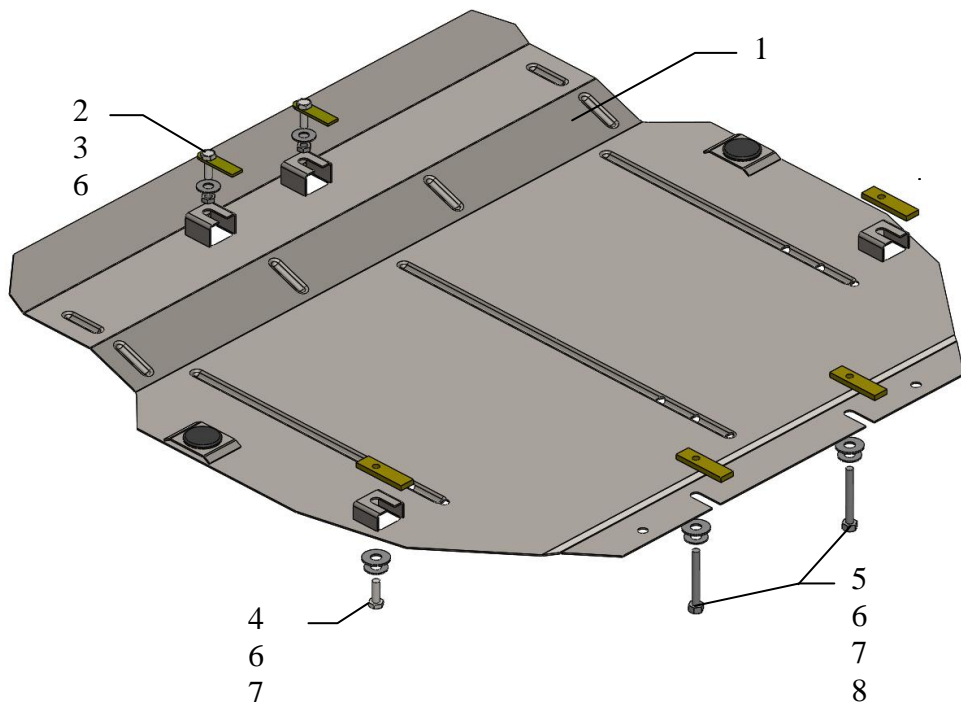
***1.6D, А 4-е поколение 2015-,
рейсталинг, сборка британия
2.4i, USA, робот, 2015-***

Защита 1.0658.00

Применяемость: Honda CR-V, 1.6D 160л.с., А, 4-е поколение, рейсталинг, сборка британия 2015 -, 2.4i 190л.с, USA, робот, 2015-,

Комплектность:

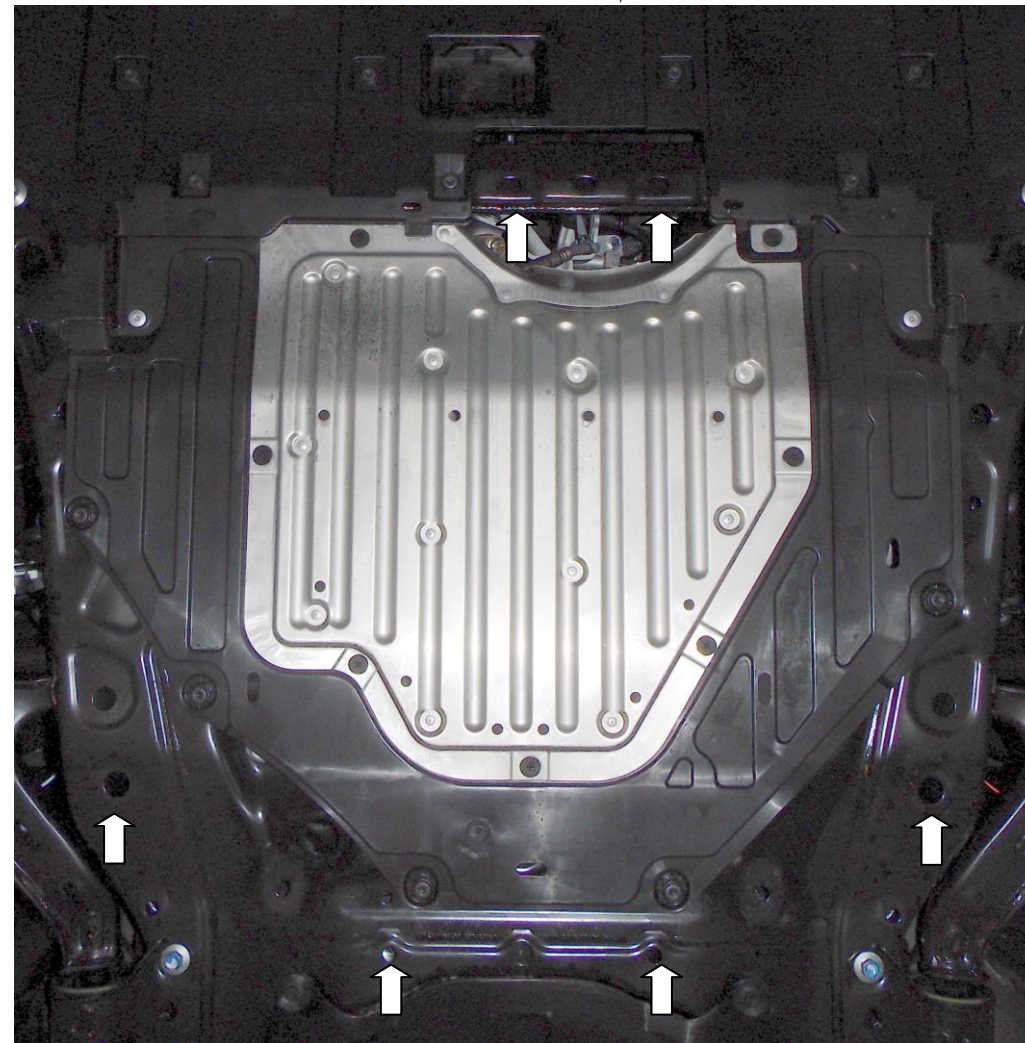
№ п/п	Наименование	Обозначене	Количество	Примечания
1	Панель	1.0658.00.6.003.742	1	
2	Крепеж	521.6.013.002	2	
3	Гайка	M8	2	
4	Болт	M8x25	2	
5	Болт	M8x65	2	
6	Шайба	A8	6	
7	Шайба	A10	4	
8	Планка	СТП.8.006.022	4	
9	Амортизатор 30		2	



Масса = 9.3 кг.

ВНИМАНИЕ!!! После монтажа защиты не допускается соприкосновение элементов защиты с движущимися элементами узлов и агрегатов автомобиля.

Установка защиты



-
1. Наложить планки 8 над задними сквозными и боковыми отверстиями подрамника двигателя и наживить болты 4, 5.
 2. Установить крепеж 2 в передние отверстия подрамника и наживить гайки 3 с шайбами 6, рис.1.
 3. Панель 1 завести пазами под установленный крепеж.
 4. Затянуть все точки крепления.

Защита закрывает двигатель, коробку передач.

Vin: SHSRE6780FU514638