



Рис.2

ВНИМАНИЕ!!! После монтажа защиты не допускается соприкосновение элементов защиты с движущимися элементами узлов и агрегатов автомобиля.



Сталевий захист двигуна
KOLCHUGA[®]
www.kolchuga.ua

1.1178
Kia Ceed SW III
2019-

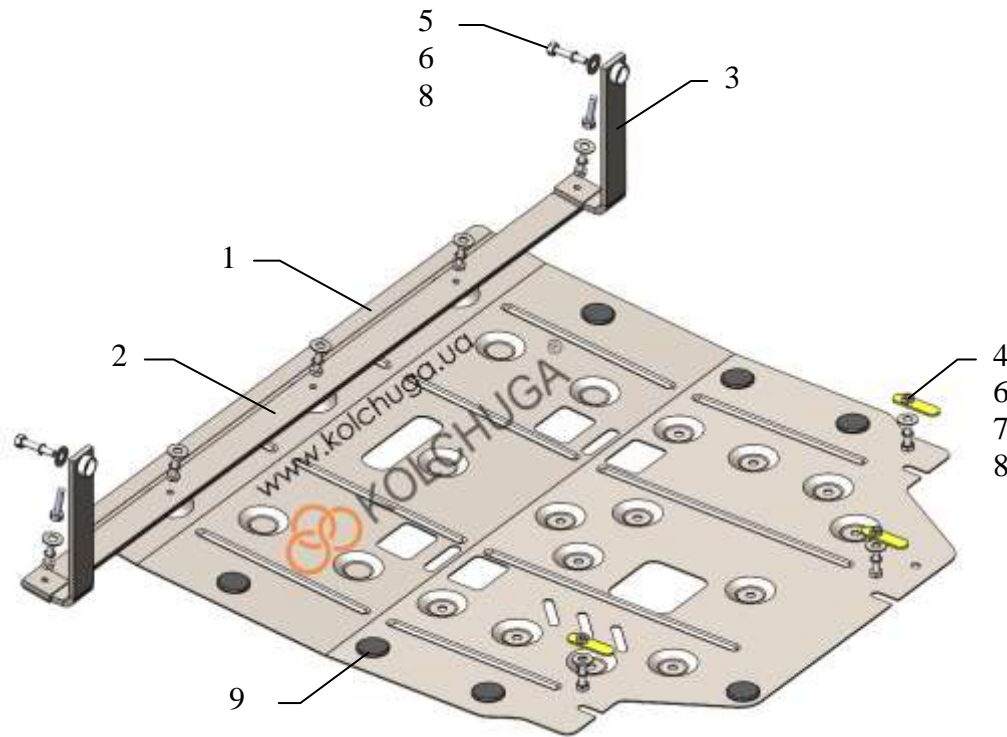
Защита 1.1178

Применяемость: *Kia Ceed SW III, 1.6i (128 л.с.), A, 2019-*

Комплектность:

№ п/п	Наименование	Обозначение	Кол-во	Примечание
1	Панель	1.1178.00.8.003.2052	1	
2	Балка	1.1178.00.8.004.534	1	
3	Кронштейн	1.1178.00.6.005.470СБ	2	
4	Болт	M8x25	5	
5	Болт	M8x45	2	
6	Шайба	A8	10	
7	Планка	СТП.6.006.037СБ	3	
8	Гровер	M8	10	
9	Амортизатор 30		9	

Схема сборки защиты картера и КПП.



Масса = 14.5 кг.

Установка защиты

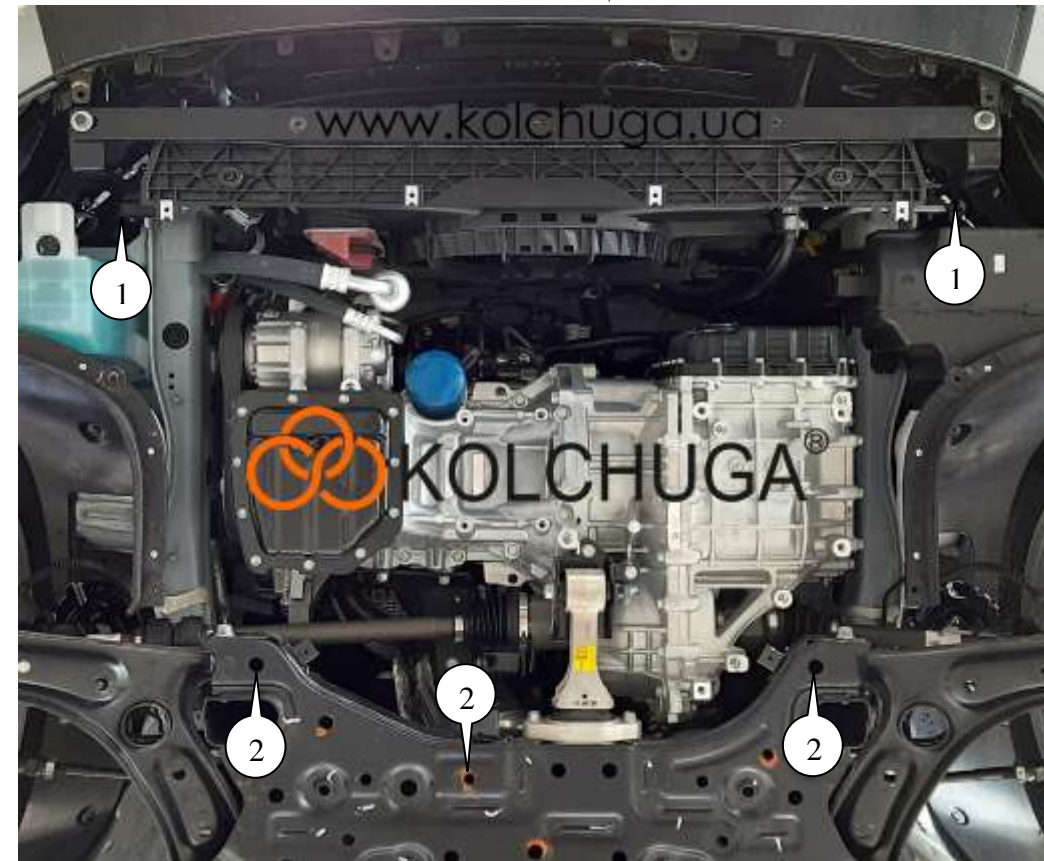


Рис.1

1. Демонтировать штатную пластиковую защиту, рис.1.
2. Открутить штатные болты, поз.1 и установить кронштейны 3 к лонжеронам автомобиля болтами 5 с шайбами 6, рис.1.
3. Установить балку 2 к кронштейнам 3 болтами 4, рис.1.
4. Подрезать в штатной защите пластиковые усилители под балку 2.
5. Установить обратно штатную защиту и просверлить в ней 3 отверстия для крепления панели 1 к балке 2.
6. Установить планки 7 в отверстия в подрамнике и наживить болты 4 с шайбами 6, 8, поз.2, рис.1.
7. Установить панель 1 пазами под болты 4 и к балке 2 болтами 4, рис.2.
8. Затянуть все точки крепления.

Защита закрывает двигатель, КПП

11.07.2022