



Мал.2



Сталевий захист двигуна
KOLCHUGA[®]
www.kolchuga.ua

1.1211

***Lexus LX 500d 3.3TDi, LX600 3.4i,
2022-***

***Toyota Land Cruiser 300
3.3TDi, 3.4i
2021-***

УВАГА!!! Після монтажу захисту не допускається стикання елементів захисту з елементами вузлів і агрегатів автомобіля, що рухаються

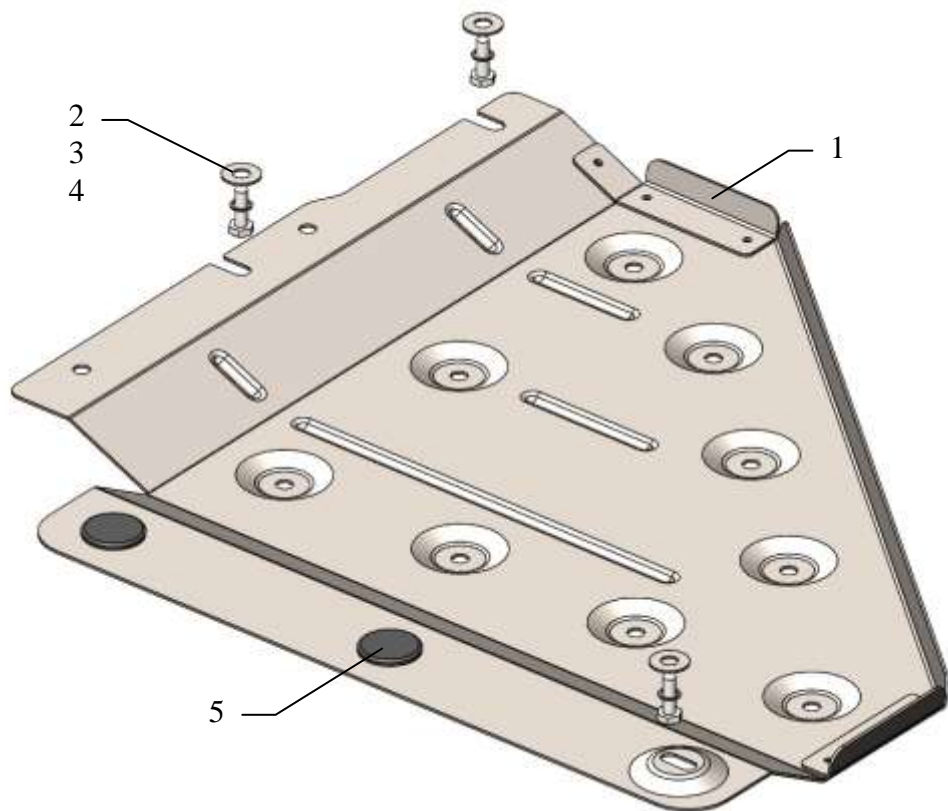
Захист 1.1211

Застосування: *Lexus LX 500d 3.3TDi, LX600 3.4i, 2022-
Toyota Land Cruiser 300
3.3TDi, 3.4i, 2021-*

Комплектність:

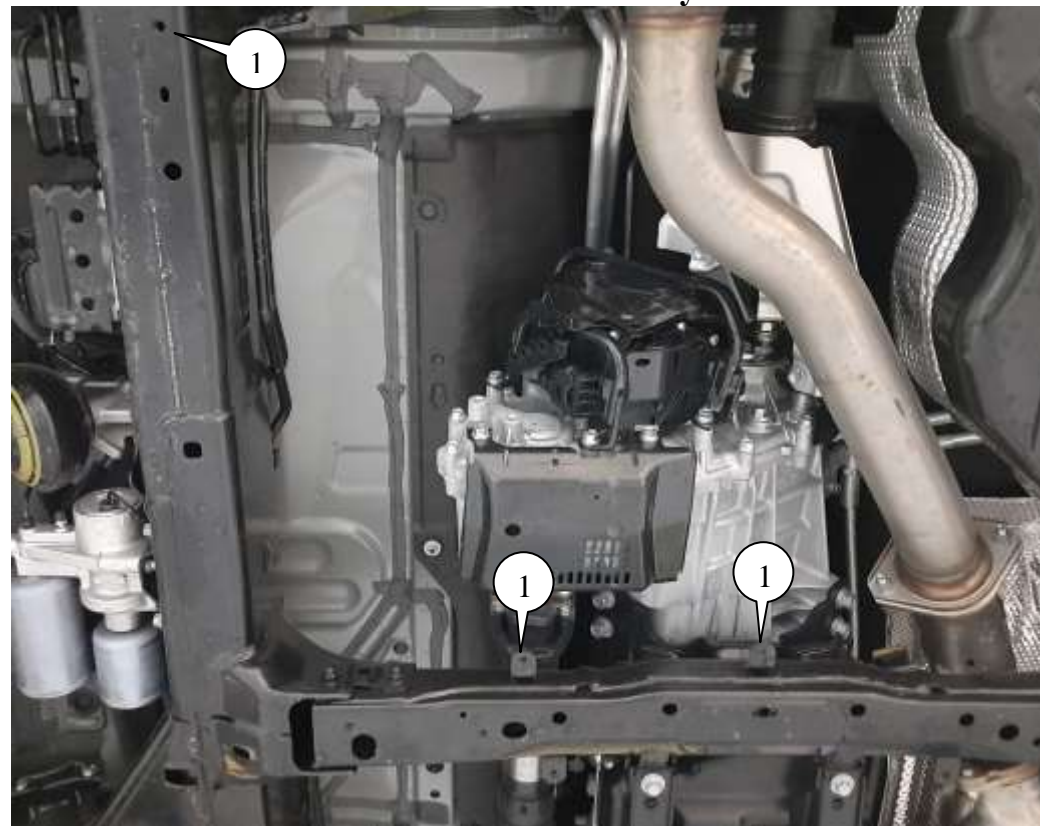
№	Найменування	Позначення	Кількість	Примітка
1	Панель	1.1211.00.6.003.1509СБ	1	
2	Болт	M8x25	3	
3	Шайба	A8	3	
4	Гровер	M8	3	
5	Амортизатор 30		2	

Схема збірки захисту картера і КПП.



Маса = 5.3 кг.

Встановлення захисту



Мал.1

1. Встановити панель 1 болтами 2 в штатні гайки поз.1, мал.2.
2. Затягнути всі точки кріплення.

Захист РКПП.

25.05.2023