



Рис.2



Сталевий захист двигуна
KOLCHUGA[®]
www.kolchuga.ua

1.1224
Renault Duster 4x4
2015-
Защита бака.

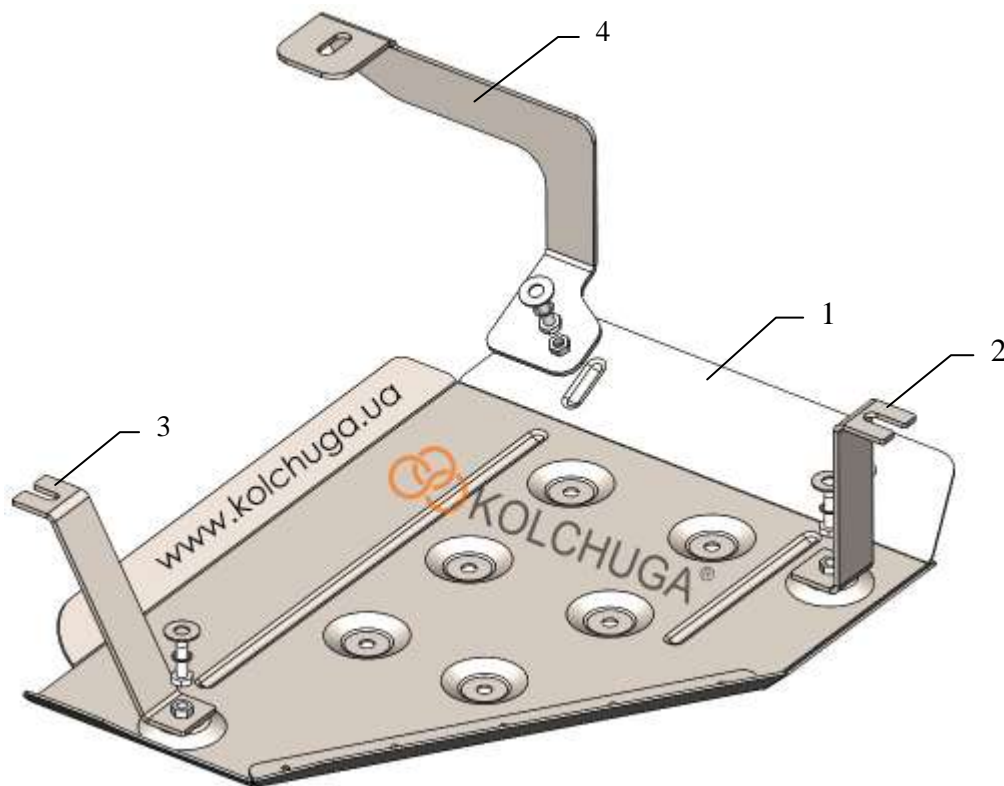
Защита 1.1224

Применяемость: *Renault Duster 4x4, 2015-*

Комплектность:

№ п/п	Наименование	Обозначение	Кол-во	Примечание
1	Панель	1.1224.00.6.003.1525СБ	1	
2	Кронштейн	1.1224.00.6.005.476СБ	1	
3	Кронштейн	1.1224.00.6.005.477СБ	1	
4	Кронштейн	1.1224.00.6.005.478СБ	1	
5	Болт	M8x25	3	
6	Шайба	A8	3	
7	Гровер	M8	3	

Схема сборки защиты картера и КПП.



Масса = 5.3 кг.

Установка защиты



Рис.1

1. Установить кронштейны 2, 3, 4 в места поз. 1, 2, 3, рис.1.
2. Установить панель 1 к кронштейнам 2, 3, 4 болтами 5, рис.1, 2.
3. Затянуть все точки крепления.

Защита закрывает топливный бак.

ВНИМАНИЕ!!! После монтажа защиты не допускается соприкосновение элементов защиты с движущимися элементами узлов и агрегатов автомобиля.

29.03.2023