



*фото.2*

**УВАГА!!! Після монтажу захисту не допускається стикання елементів захисту з елементами вузлів і агрегатів автомобіля, що рухаються.**



Сталевий захист двигуна  
**KOLCHUGA**<sup>®</sup>  
www.kolchuga.ua

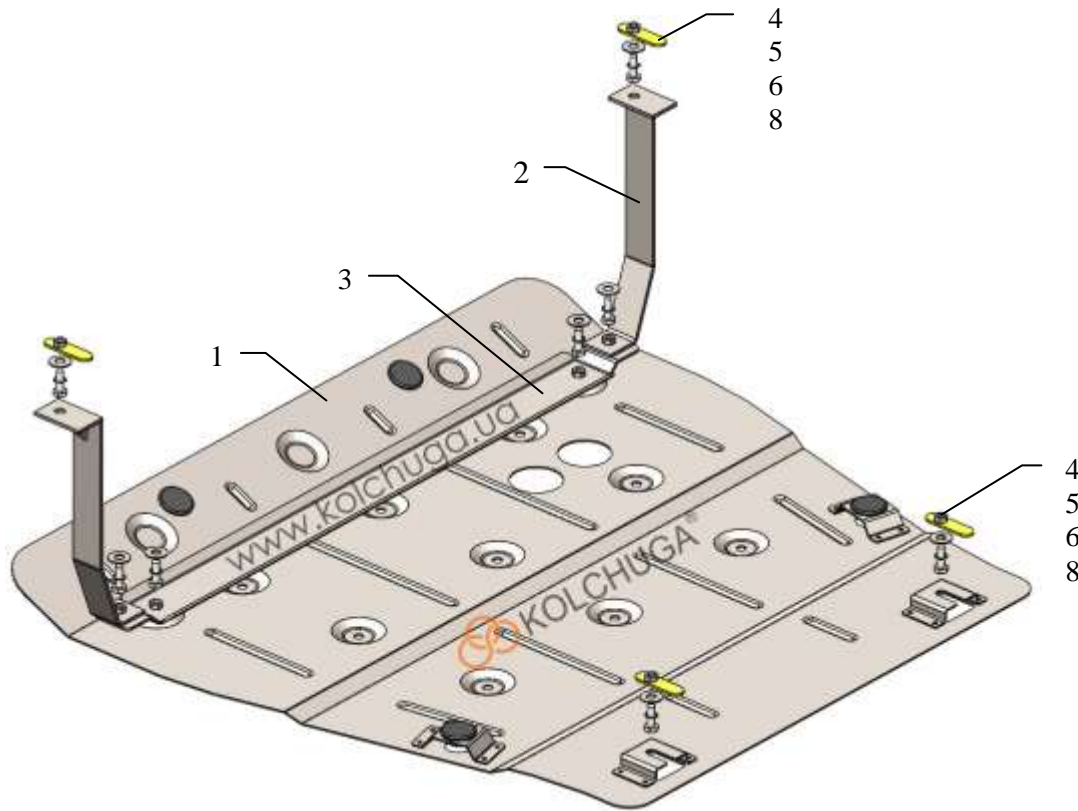
**1.1278**  
**Geely Coolray**  
**2022-**

## Захист 1.1278

Застосування: **Geely Coolray 1.5T, 7DCT, 2WD, 2022-**

Комплектність:

№ п/п	Найменування	Позначення	Кількість	Примітка
1	Панель	1.1278.00.6.003.1600СБ	1	
2	Кронштейн	1.1278.00.6.005.495СБ	2	
3	Балка	1.1278.00.6.004.514СБ	1	
4	Болт	M8x25	8	
5	Шайба	A8	8	
6	Гровер	M8	8	
7	Амортизатор 30		4	
8	Планка	СТП.6.006.037СБ	4	



Вага = 12.7 кг.

Габарити = 85 x 90 x 7 см

## Встановлення захисту



фото.1

1. Демонтувати штатний захист.
2. Встановити кронштейни 2 болтами 4 до лонжеронів авто в місцях поз.1, фото 1.
3. Встановити балку 3 до кронштейнів 2 болтами 4, фото 1.
4. Встановити штатний захист, фото 2.
5. Встановити планки 8 над отворами в місцях поз.2, фото 1.
6. Встановити панель 1 болтами 4 до балки 3 і до підрамника авто болтами 4, фото 1, 2.
7. Затягнути всі точки кріплення.

**Захист закриває двигун, КПП.**

19.01.2024