



фото.2



фото.3



Сталевий захист двигуна
KOLCHUGA[®]
www.kolchuga.ua

1.1317
MG ONE 2023-

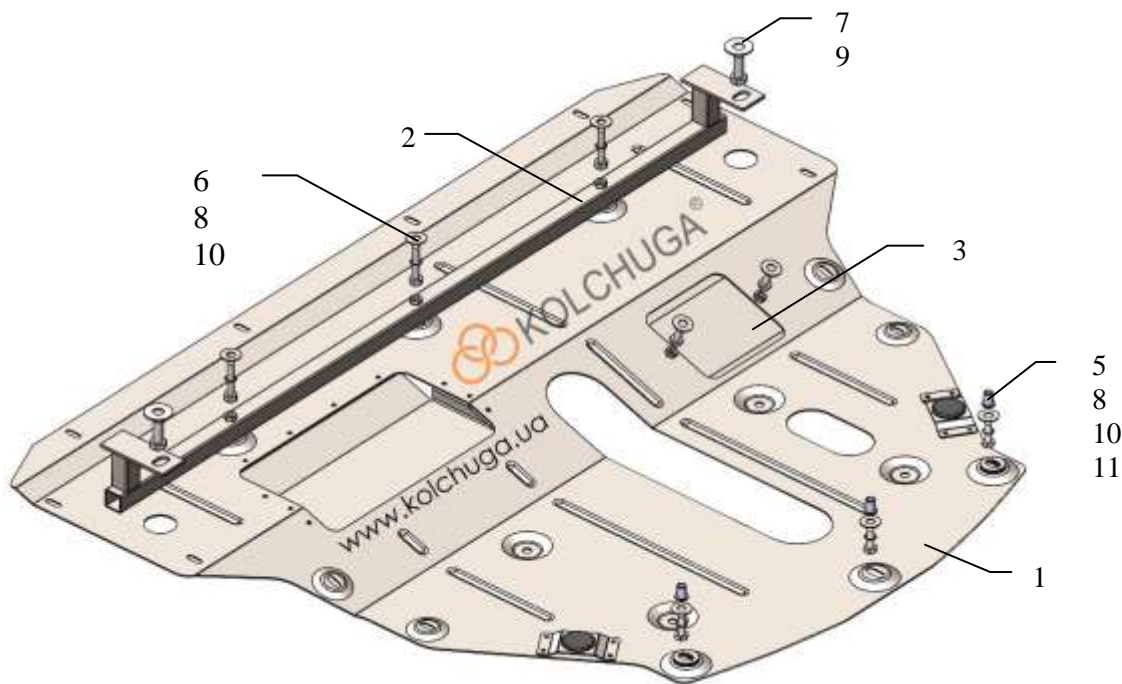
УВАГА!!! Після монтажу захисту не допускається стикання елементів захисту з елементами вузлів і агрегатів автомобіля, що рухаються.

Захист 1.1317

Застосування: **MG ONE 1.5i, CVT, 2023-**

Комплектність:

№ п/п	Найменування	Позначення	Кількість	Примітка
1	Панель	1.1317.00.6.003.1651СБ	1	
2	Балка	1.1317.00.6.004.520СБ	1	
3	Кришка	1.1317.00.6.004.520СБ	1	
4	Болт	M8x16	2	
5	Болт	M8x25	3	
6	Болт	M8x45	3	
7	Болт	M12x30 (1.5)	2	
8	Шайба	A8	8	
9	Шайба	A14	2	
10	Гровер	M8	6	
11	Гайка клепальна	M8	3	
12	Амортизатор 30	-	2	



Встановлення захисту



фото.1

1. Демонтувати штатний захист, фото 1.
2. Встановити балку 2 болтами 7, фото 1.
3. Розсвердлити отвори поз.2 до $\varnothing 11.1$ і встановити гайки клепальні 11 спец. інструментом, фото 1.
4. Встановити панель 1 болтами 5, 6, і штатними саморізами фото 1, 2.
5. Затягнути всі точки кріплення.

Захист закриває двигун, КПП, радіатор.

Вага = 15.4 кг.

Габарити = 119 x 91 x 14 см

03.04.2024