

фото.2



Сталевий захист двигуна  
 **KOLCHUGA**<sup>®</sup>  
[www.kolchuga.ua](http://www.kolchuga.ua)

**1.1320**  
**MG T60**  
**2.5i, CVT, 4x4**  
**2021-**

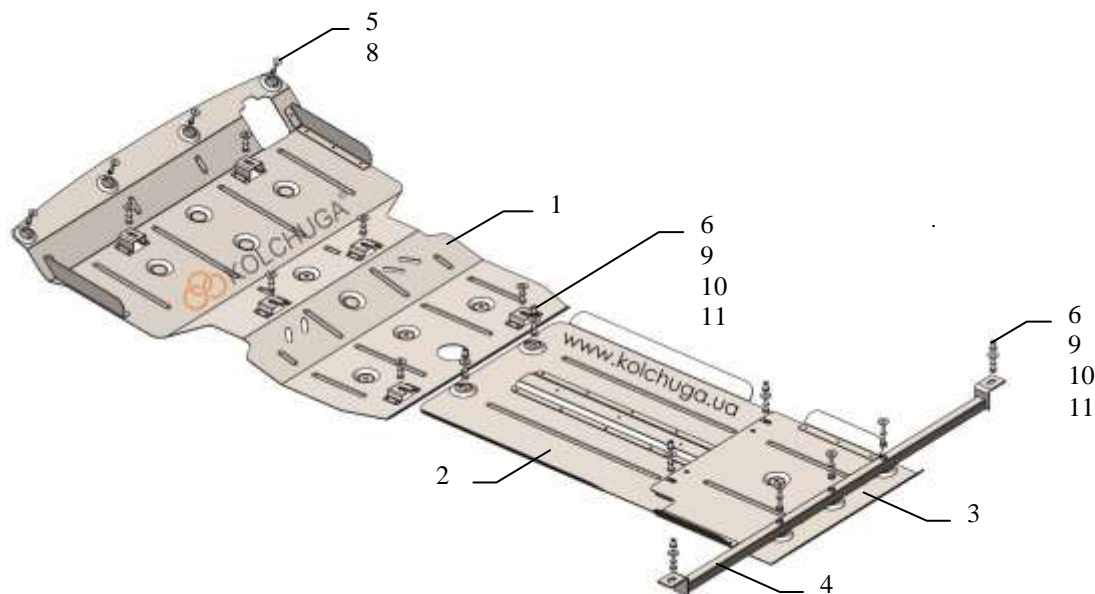
## Захист 1.1320

Застосування: *MG T60 2.5i, CVT, 2021-*

Комплектність:

№ п/п	Найменування	Позначення	Кількість	Примітка
1	Панель	1.1320.00.6.003.1656СБ	1	
2	Панель	1.1320.00.6.003.1657СБ	1	
3	Панель	1.1320.00.6.003.1658СБ	1	
4	Балка	1.1320.00.6.004.522СБ	1	
5	Болт	M6x20	4	
6	Болт	M8x25	12	
7	Болт	M8x45	3	
8	Шайба	A6	4	
9	Шайба	A8	15	
10	Гровер	M8	15	
11	Гайка клепальна	M8	6	

### Схема сборки.



Вага = 27 кг.

Габарити: 102 x 116 x 25см

**УВАГА!!!** Після монтажу захисту не допускається стикання елементів захисту з елементами вузлів і агрегатів автомобіля, що рухаються.

## Встановлення захисту

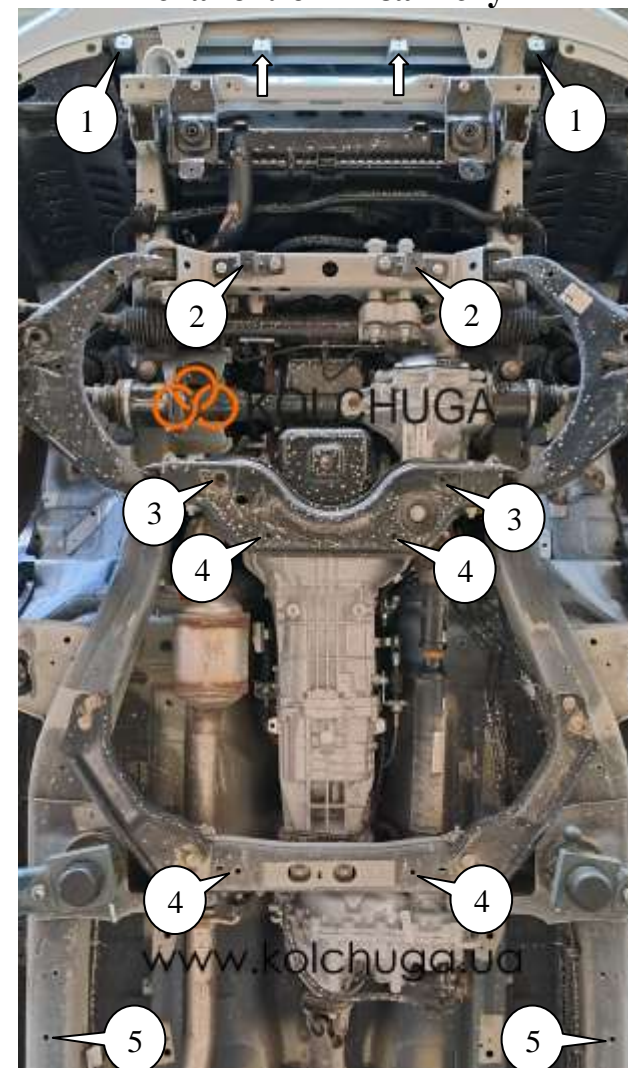


фото.1

1. Демонтувати штатний захист.
2. Встановити гайки клепальні М8 в отвори 4, 5, фото 1.
3. Встановити балку 4 в місця поз.5 болтами 6, фото 1.
4. Встановити панель 1, 2, 3 болтами 5, 6, 7, поз 1, 2, 3, 4, фото 1, 2.
5. Затягнути всі точки кріплення.

Захист закриває двигун, КПП, РКП, радіатор.

03.04.2024