



Защита картера, КПП

1.9106.00

***Lanos
Sens***

Защита 1.9106.00

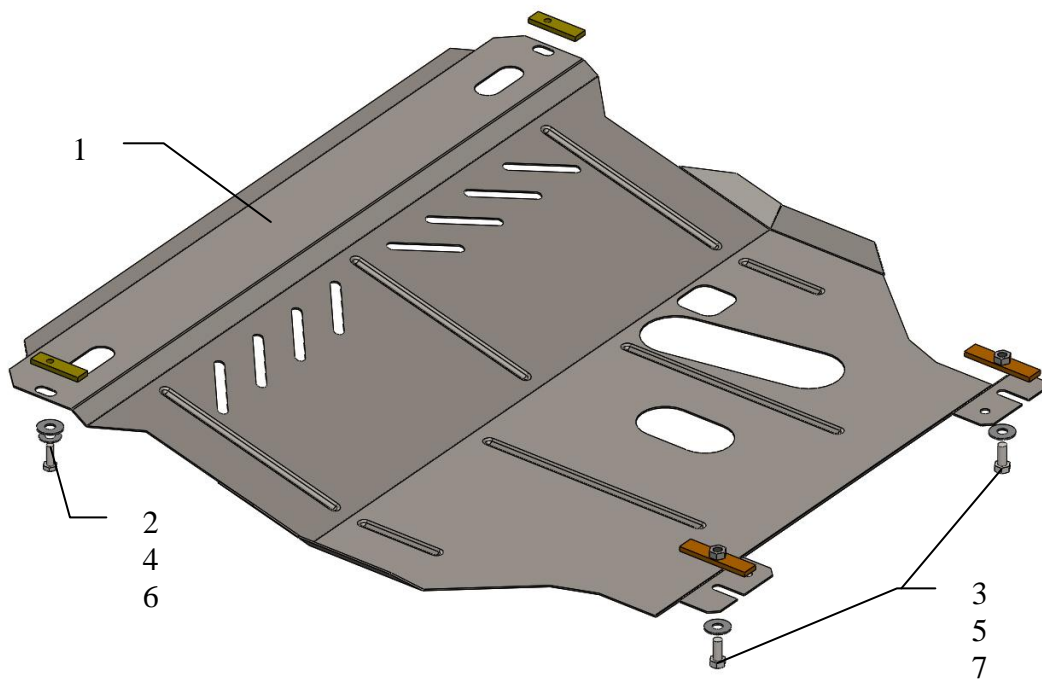
Применяемость : (Lanos 1.5M, Sens 1.3M 1998- г.в.)

Модификации	Число цилиндров	Мощность Л.с.	КПП	Объем двигателя см3
Lanos, Sens	4	-	М	универсальная

Комплектность:

№ п/п	Наименование	Обозначение	Количество	Примечание
1	Панель	128	1	
2	Планка	022	2	
3	Планка	016СБ	2	
4	Болт	M8x25	2	
5	Болт	M10x25	2	
6	Шайба	A 8	2	
7	Шайба	A 10	4	

Схема сборки защиты картера и КПП.



Установка защиты



Рис.1

1. Завести планки 2 над передними боковыми отверстиями балки радиатора.
2. Завести планки 3 в боковые отверстия силовых элементов кузова слева и справа, как показано на рис.1.
3. Закрепить панель 1 к установленным планкам болтами 4, 5.
4. Затянуть все точки крепления.

Защита закрывает двигатель и КПП.