

Защита картера, КПП

1.0077.00

PEGEUOT Boxer

FIAT Dukato

CITROEN Jumper I

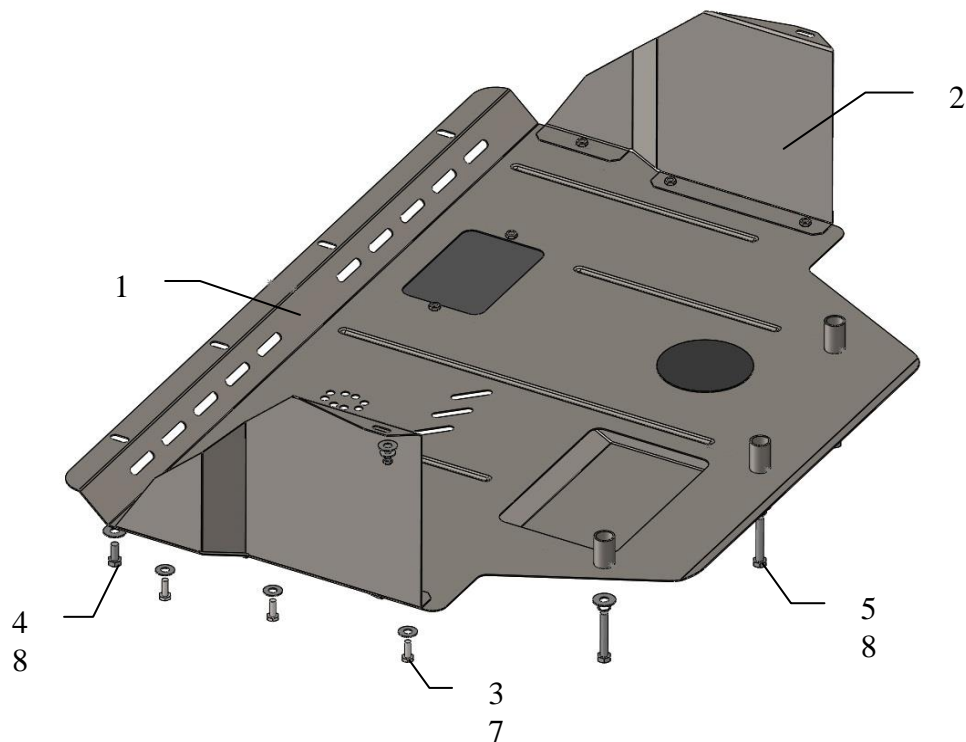
Защита картера 1.0077.00

Применяемость: *PEGEUOT Boxer, FIAT Dukato, CITROEN Jumper I, 1994-2006* кроме 2.5TDI

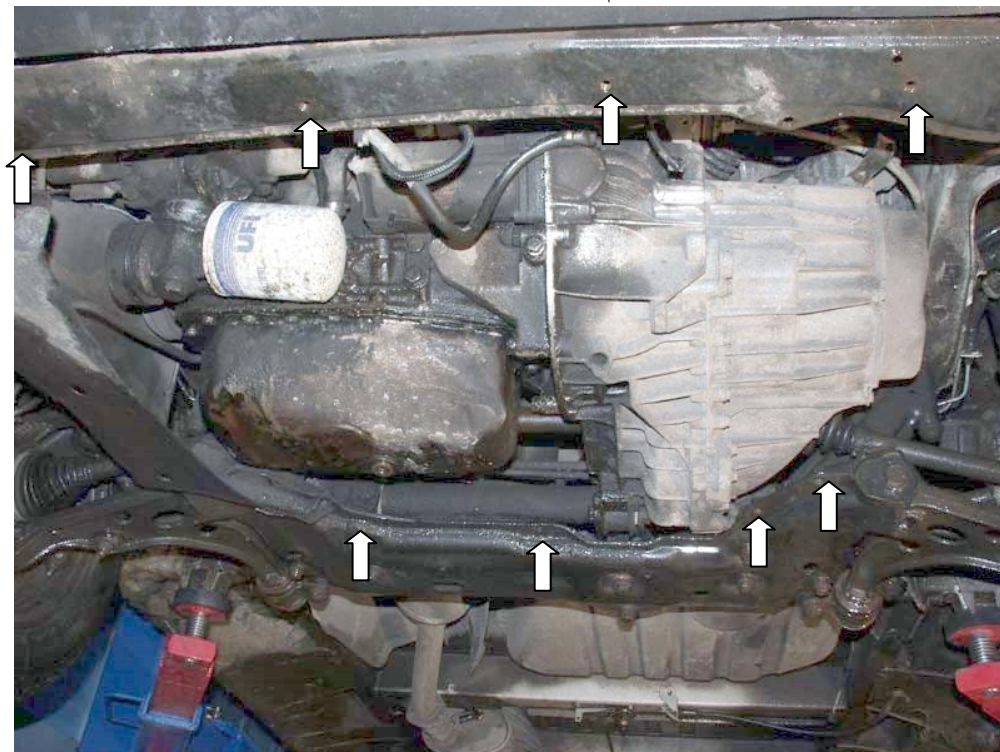
Комплектность:

№	Наименование	Обозначение	Количество	Примечание
1	Поддон	1.0077.00.5.008.293	1	
2	Крыло	1.0077.00.6.001.046	2	
3	Болт	M8x16	8	
4	Болт	M10x25	4	Шаг 1.25
5	Болт	M10x70	3	Шаг 1.25
6	Шайба	A6	2	
7	Шайба	A8	8	
8	Шайба	A10	7	
9	Панель	СТП.8.003.279	1	
10	Гайка	M6	2	
11	Гровер	10	7	
12	Заглушка 120		1	

Схема крепления защиты картера.



Установка защиты



1. Снять штатный пыльник.
2. Закрепить крылья 2 к штатным шпилькам лонжеронов автомобиля гайками 10.
3. Закрепить защиту в штатные гайки подрамника болтами 4, 5 и к крыльям 2 болтами 3.
4. Все точки крепления затянуть.

Защита закрывает двигатель, КПП.

ВНИМАНИЕ!!! После монтажа защиты не допускается соприкосновение элементов защиты с движущимися элементами узлов и агрегатов автомобиля.