



KOLCHUGA

Защита картера, КПП

1.0104.00

SUBARU FORESTER



Защита 1.0104.00

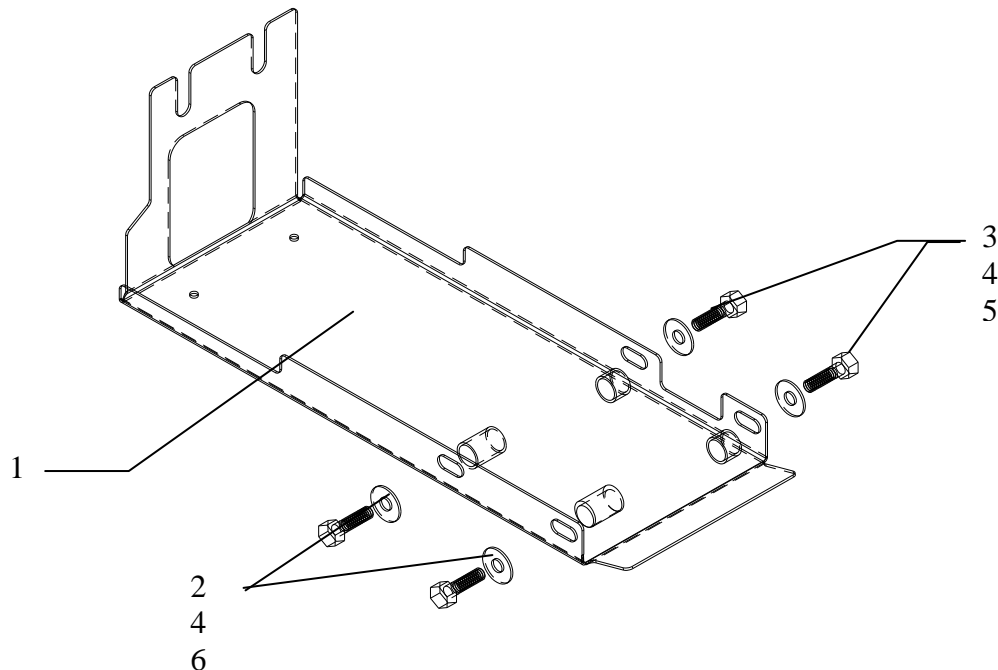
Применяемость: Subaru Forester 2005- г.в.

Модификации	Число цилиндров	Мощность Л.с.	КПП	Объем двигателя см3
Forester	--	--	А,М	все

Комплектность:

№ п/п	Наименование	Обозначение	Количество	Примечание
1	Защита КПП	1.0104	1	
2	Болт	M10x50	2	С мелкой резьбой
3	Болт	M10x40	2	С мелкой резьбой
4	Шайба	A 10	4	
5	Втулка	082	2	H = 15
6	Втулка	083	2	H = 30

Схема сборки защиты КПП.



Установка защиты

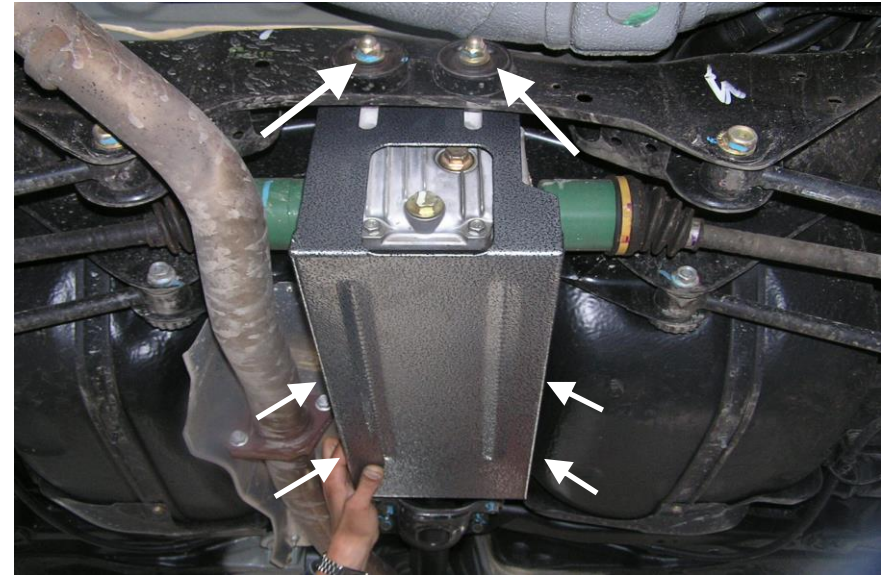


Рис.1

1. Отпустить два штатных болта крепления редуктора(большие стрелки),а четыре штатных болта выкрутить(маленькие стрелки), как показано на рис.1 и завести защиту.

2. Закрепить защиту через втулки поз.5,6 болтами поз.2,3,рис.2

3. Все точки крепления затянуть.



Рис.2