

Рис.3



KOLCHUGA

Защита картера, КПП

1.0132.00
Subaru Forester



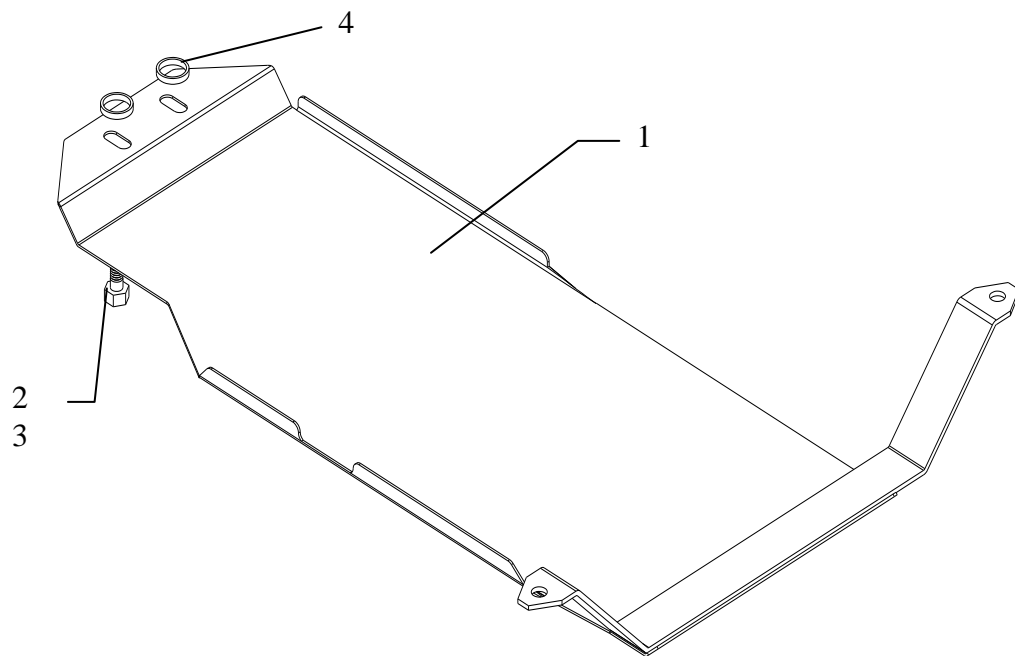
Защита 1.0132.00

Применяемость: Subaru Forester 2004- г.в.

Модификации	Число цилиндров	Мощность KW	КПП	Объем двигателя см3
<i>Forester</i>	-	-	A	2500

Комплектность:

№ п/п	Наименование	Обозначение	Количество	Примечания
1	Панель	365СБ	1	
2	Болт	M8x35	2	
3	Шайба	A8	2	
4	Упор	094	2	Φ26,Н=5mm



Установка защиты

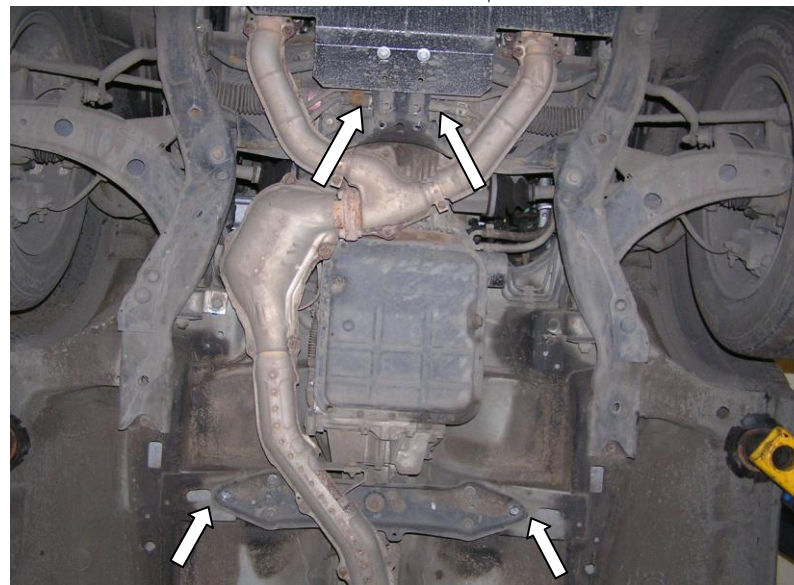


рис.1

1. Открутить 2 штатных болта на поперечном усилителе лонжеронов, рис.1(верх).
2. Открутить 2 штатных болта траверсы коробки передач, рис.1 (низ).
3. Закрепить защиту спереди болтами 2 через упоры 4, сзади штатными болтами рис.1,2.
4. Закрепить защиту на все точки крепления, рис.3.
5. Затянуть все точки крепления.



рис.2