

Рис.2



Рис.3, 4.



Сталевий захист двигуна
KOLCHUGA[®]
www.kolchuga.ua

1.0221.00

***Nissan Teana II, III 2008-2016,
Nissan Altima IV, V 2008-2018***

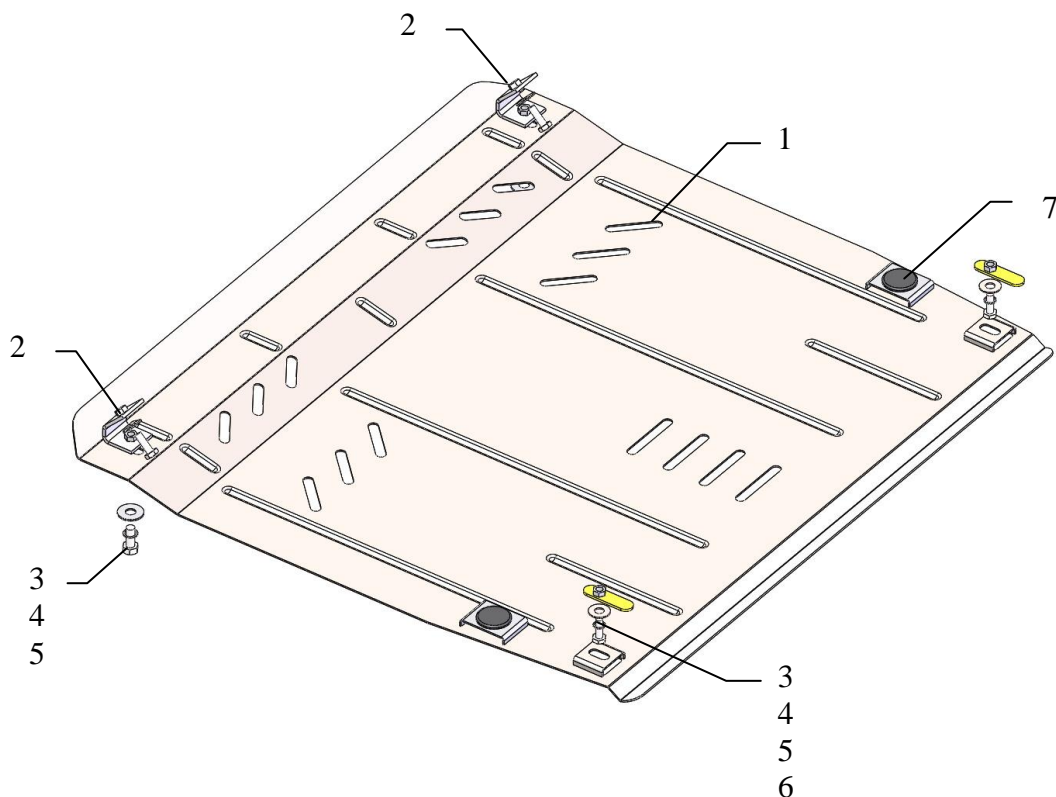
Защита 1.0221.00

Применяемость: *Nissan Teana II-III 2008-2016*

Altima IV-V 2008-2018 г.в.

Комплектность:

№ п/п	Наименование	Обозначение	Количество	Примечания
1	Поддон	1.0221.00.6.003.246СБ	1	
2	Кронштейн	1.0221.00.6.005.191СБ	2	
3	Болт	M8x25	6	
4	Шайба	A8	6	
5	Гровер	M8	6	
6	Планка	СТП.6.006.037СБ	2	
7	Амортизатор 30		2	



Масса = 11.23 кг.

Установка защиты

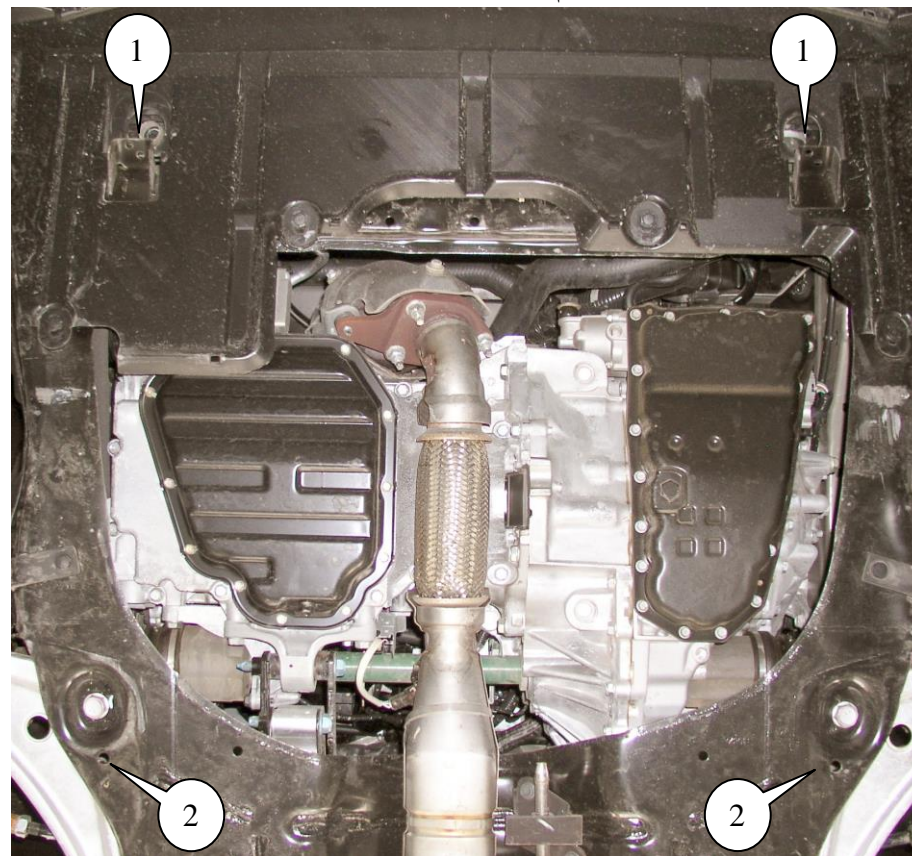


рис.1

1. Снять клипсы задней части штатного пыльника и приопустить его, рис.1.
2. Установить кронштейны 2 к штатным кронштейнам подрамника двигателя болтами 3, поз.1, рис.1, 3, 4.
3. Установить пыльник.
4. Установить планки 6 над задними боковыми отверстиями подрамника двигателя, поз.2, рис.1.
5. Закрепить защиту спереди к кронштейнам 2 болтами 3, сзади к планкам 6 болтами 3, рис.2.
6. Затянуть все точки крепления.