

Сталевий захист двигуна  
**KOLCHUGA**<sup>®</sup>  
[www.kolchuga.ua](http://www.kolchuga.ua)

**1.0493.00**

***Nissan Micra K13 (4-е поколение) 2010-2016***

***Nissan Note E12 (2-е поколение) 2012-***

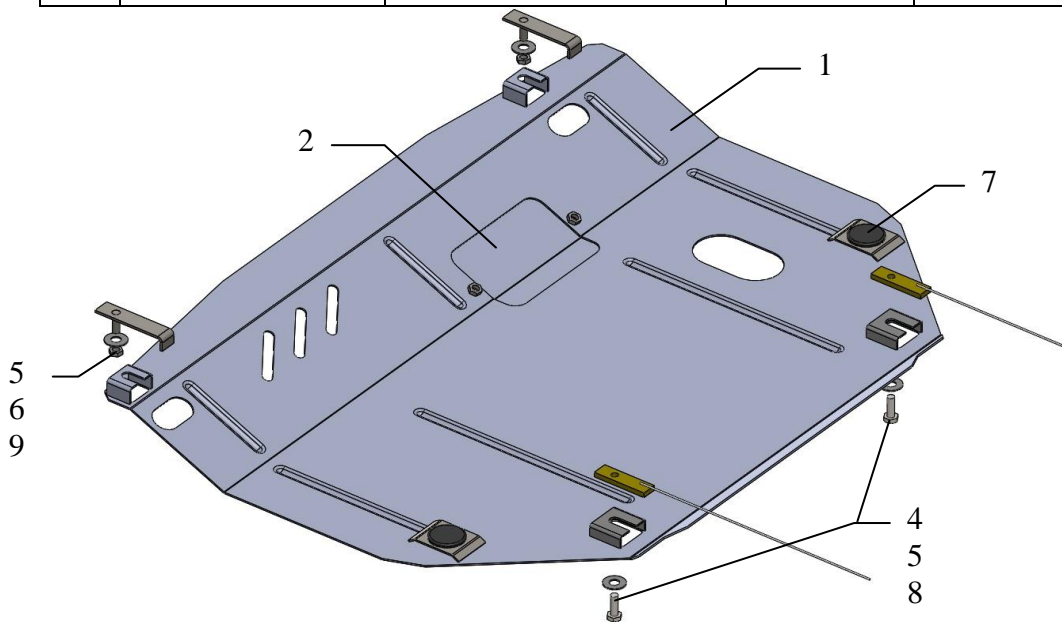
***Vin: SJNTAAE1201048677***

## Защита 1.0493.00

Применяемость: *Nissan Micra K13 (IV) 1.2i, 1.4i; 2010-2016*  
*Nissan Note E12 (II) 1.2i, 1.5DCI, M-A, 2012-*

Комплектность:

№ п/п	Наименование	Обозначение	Количество	Примечания
1	Панель	1.0493.00.6.003.537	1	
2	Крышка	1.0493.00.8.016.051	1	
3	Болт	Болт М8х16	2	
4	Болт	Болт М8х25	2	
5	Шайба	А8	6	
6	Крепеж	1.0493.00.6.013.012	2	
7	Амортизатор 30		2	
8	Планка	СТП.8.006.022 с поводком	2	
9	Гайка	М8	2	



**ВНИМАНИЕ!!!** После монтажа защиты не допускается соприкосновение элементов защиты с движущимися элементами узлов и агрегатов автомобиля.

## Установка защиты

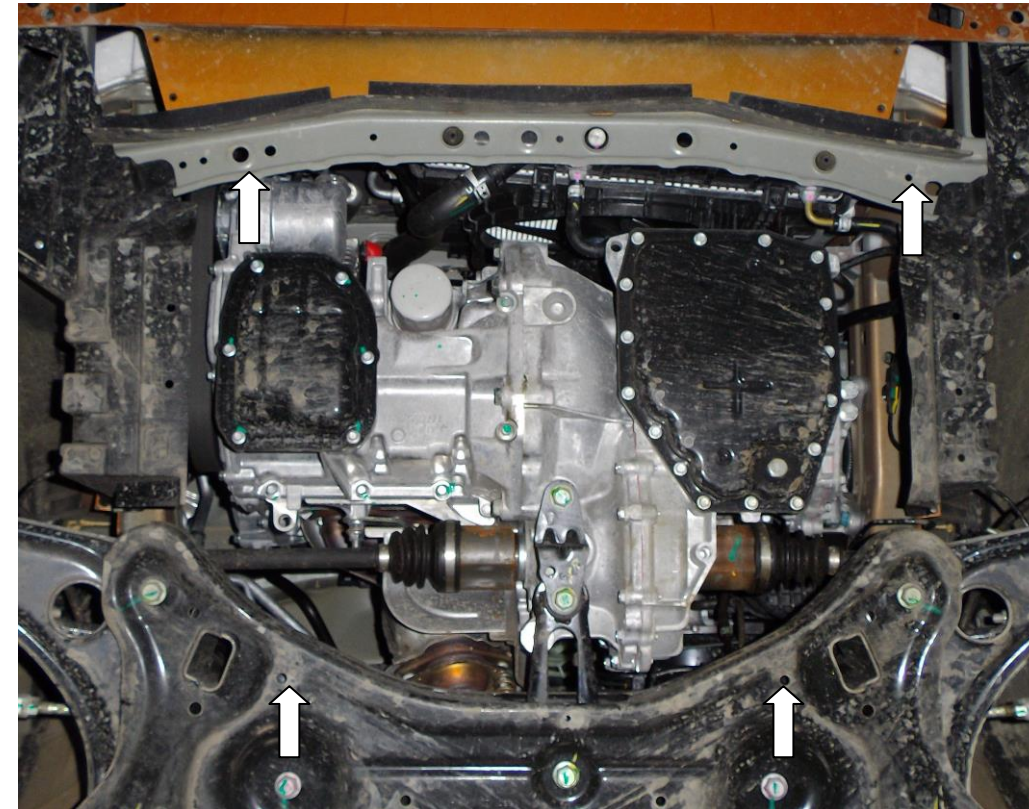


рис.1

1. Завести планки 9 над задними боковыми отверстиями балки двигателя и наживить болты 4, рис.1.
2. Установить крепеж 6 в передние отверстия балки радиатора, рис.1
3. Завести защиту пазами под болты 2 и закрепить переднюю часть к балке радиатора гайками 9.
4. Затянуть все точки крепления.

Защита закрывает картер двигателя, КПП, имеет отверстие для замены масла и лючок для замены масляного фильтра.