



Сталевий захист двигуна

 **KOLCHUGA**[®]
www.kolchuga.ua

Защита картера, КПП

1.0516.00

Opel Movano B

Renault Master 3

Nissan NV400

2010 г.в. 2.3CDTI

Защита 1.0516.00

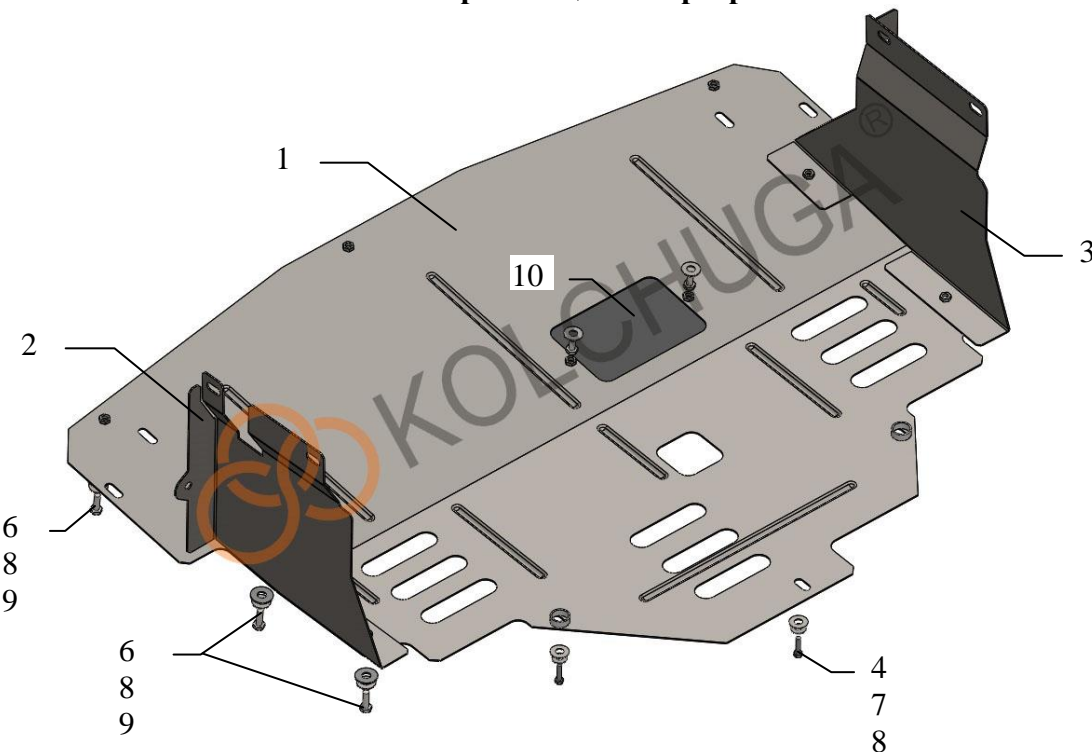
Применяемость: Opel Movano B, Renault Master 3,
Nissan NV400 2.3CDTI, M, 2010-,

На спарку задний привод устанавливается!

Комплектность:

| № п/п | Наименование | Обозначение | Количество | Примечание |
|-------|--------------|---------------------|------------|------------|
| 1 | Панель | 1.0516.00.6.003.564 | 1 | |
| 2 | Крыло | 1.0516.00.6.001.124 | 1 | |
| 3 | Крыло | 1.0516.00.6.001.108 | 1 | |
| 4 | Болт | M6x25 | 3 | |
| 5 | Болт | M8x16 | 2 | |
| 6 | Болт | M8x25 | 7 | |
| 7 | Шайба | A6 | 3 | |
| 8 | Шайба | A8 | 12 | |
| 9 | Шайба | A10 | 6 | |
| 10 | Лючок | СТП.8.003.279 | 1 | |

Схема сборки защиты картера.



Масса = 17 кг.

Установка защиты

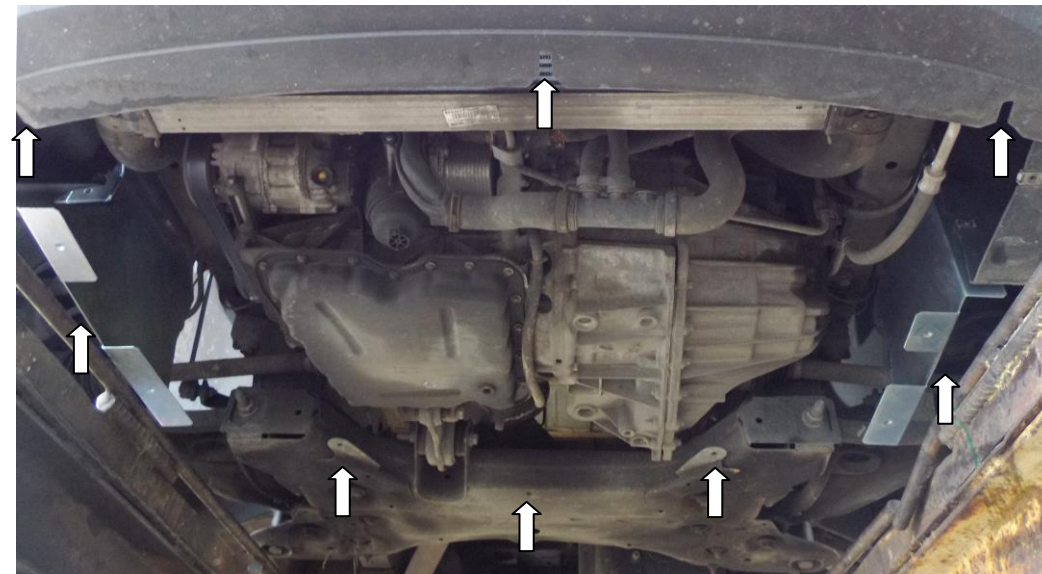


рис.2

1. Снять штатный пластиковый пыльник.
2. Установить крылья 2, 3 на штатные места штатным крепежом.
3. Установить панель 1 по бокам к крыльям 2, 3 болтами 6, сзади болтами 4, спереди к бамперу болтами 6.
4. Все точки крепления затянуть.

ВНИМАНИЕ!!! После монтажа защиты не допускается соприкосновение элементов защиты с движущимися элементами узлов и агрегатов автомобиля.

Защита закрывает двигатель, КПП, радиатор.