



*Рис.2*



Сталевий захист двигуна  
**KOLCHUGA**<sup>®</sup>  
[www.kolchuga.ua](http://www.kolchuga.ua)

**1.0541.00**  
**Peugeot 407**

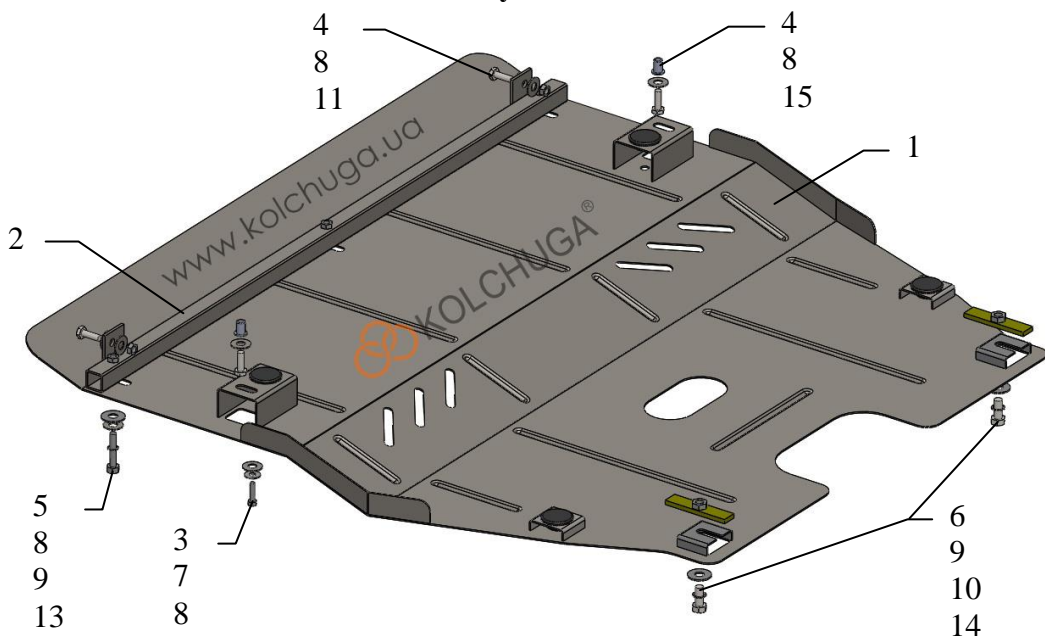
## Защита 1.0541.00

Применяемость: *Peugeot 407 2.0, A, 2004-2010*  
*Peugeot 407 coupe 2.7HDi.*

Комплектность:

№ п/п	Наименование	Обозначение	Количество
1	Панель	1.0541.00.6.003.594	1
2	Балка	1.0541.00.6.004.292	1
3	Болт	M6x25	2
4	Болт	M8x25	4
5	Болт	M8x45	3
6	Болт	M10x25	2
7	Шайба	A6	2
8	Шайба	A8	11
9	Шайба	A10	5
10	Планка	СТП.6.006.016СБ.	2
11	Гайка самоконтр.	M8	2
12	Амортизатор 30	---	4
13	Гровер	M8	3
14	Гровер	M10	2
15	Гайка клепальная		2

Схема установки.



Масса = 16.7 кг.

## Установка защиты

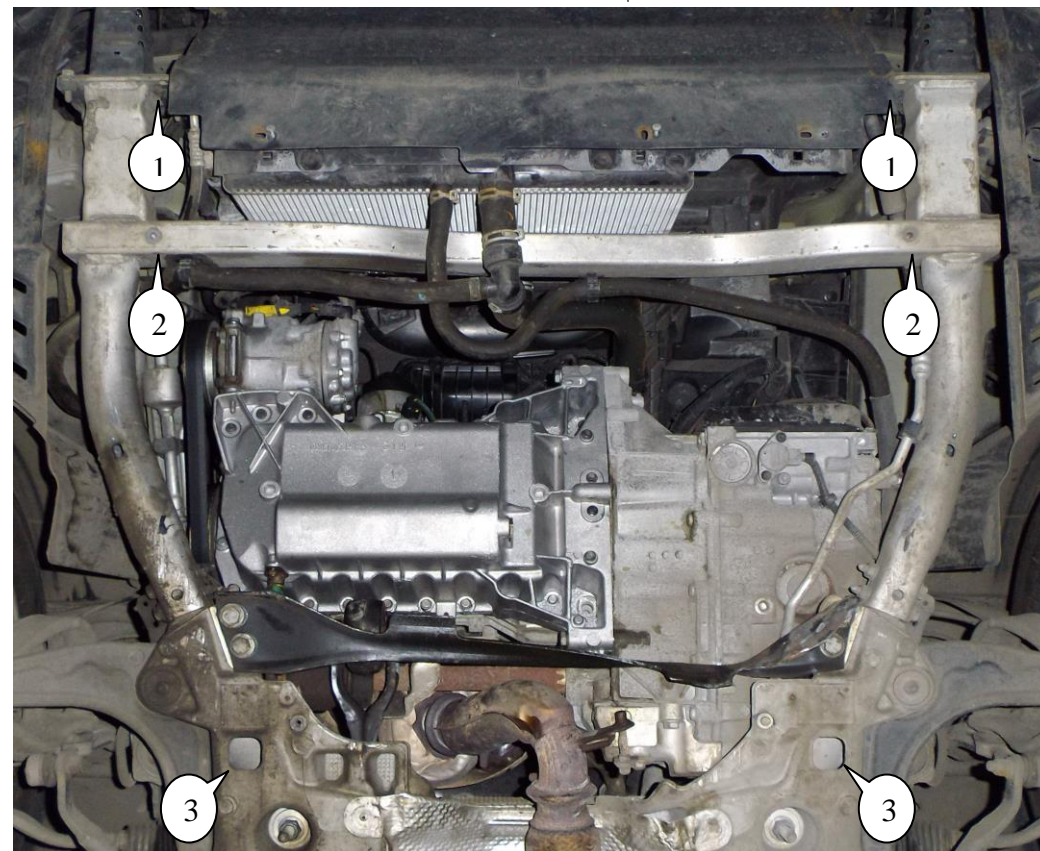


Рис.1

1. Снять передний пластиковый пыльник.
2. Установить балку 2 в штатные отверстия соединения подрамника с усилителем бампера болтами 4 и гайками 11, поз.1, рис.1.
3. Установить планки 10 в отверстия подрамника и вернуть болты 6 поз.3, рис.1.
4. Панель 1 установить задними пазами под болты 6, спереди закрепить к балке 2 болтами 5 и в штатные гайки болтами 3.
5. Все точки крепления затянуть

*Защита закрывает двигатель, КПП, радиатор.*

**ВНИМАНИЕ!!!** После монтажа защиты не допускается соприкосновение элементов защиты с движущимися элементами узлов и агрегатов автомобиля.