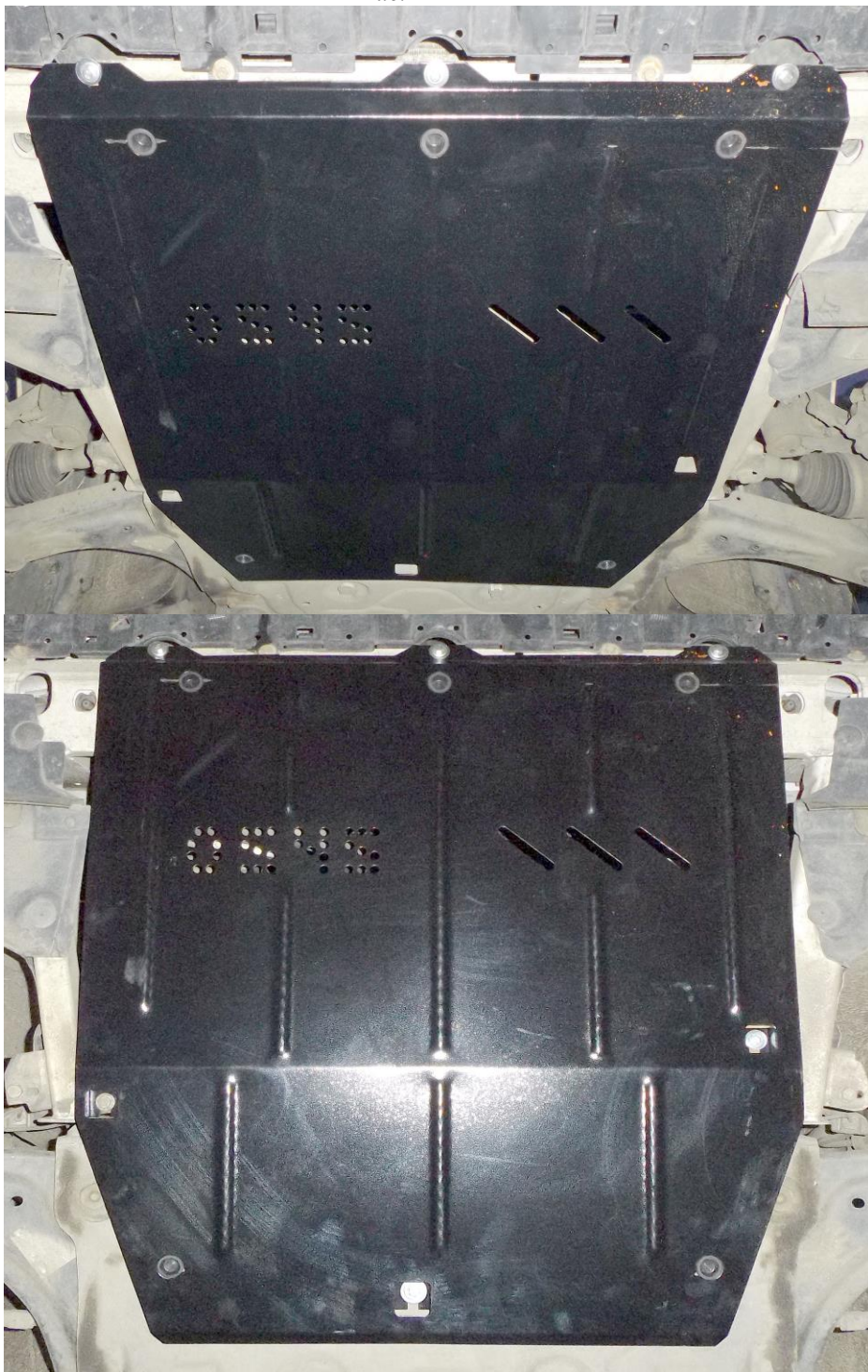


Рис.2



Защита картера, КПП

*1.0545.00*

*Renault Laguna III*

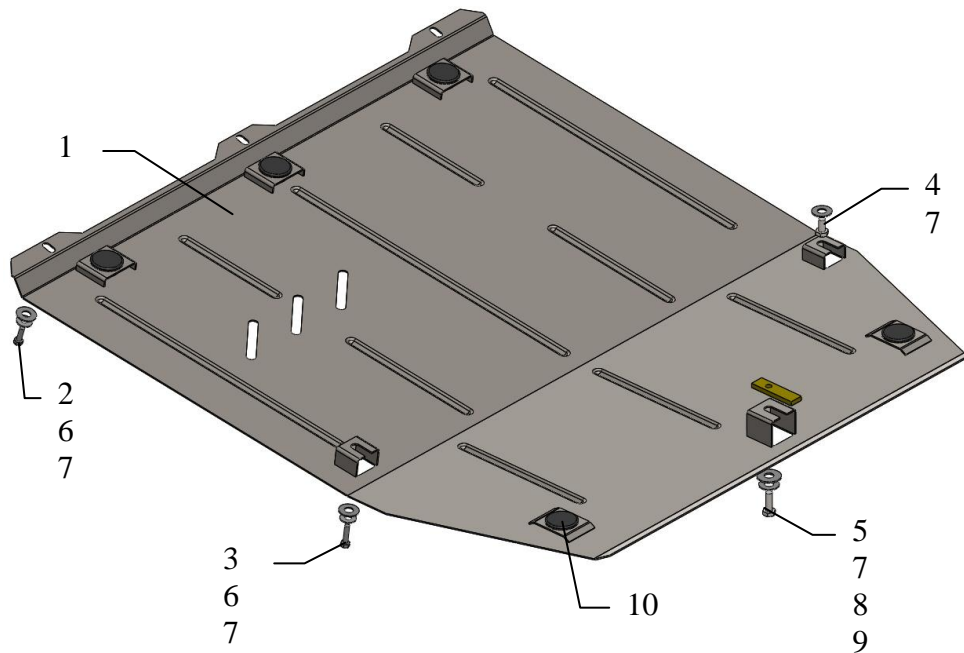
## Защита 1.0545.00

**Применяемость:** Renault Laguna III 1.5dCi, 110л.с.; 2.0i, 140л.с., М, 2007-2011

**Комплектность:**

№ п/п	Наименование	Обозначение	Количество	Примечание
1	Поддон	1.0545.00.6.003.600	1	
2	Болт	6x18	3	
3	Болт	6x25	1	
4	Болт	8x16	1	
5	Болт	8x25	1	
6	Шайба	A6	4	
7	Шайба	A8	6	
8	Шайба	A10	1	
9	Планка	СТП.8.006.022	1	
10	Амортизатор 30		5	

Схема сборки защиты картера.



**Масса = 11 кг.**

**ВНИМАНИЕ!!!** После монтажа защиты не допускается соприкосновение элементов защиты с движущимися элементами узлов и агрегатов автомобиля.

## Установка защиты

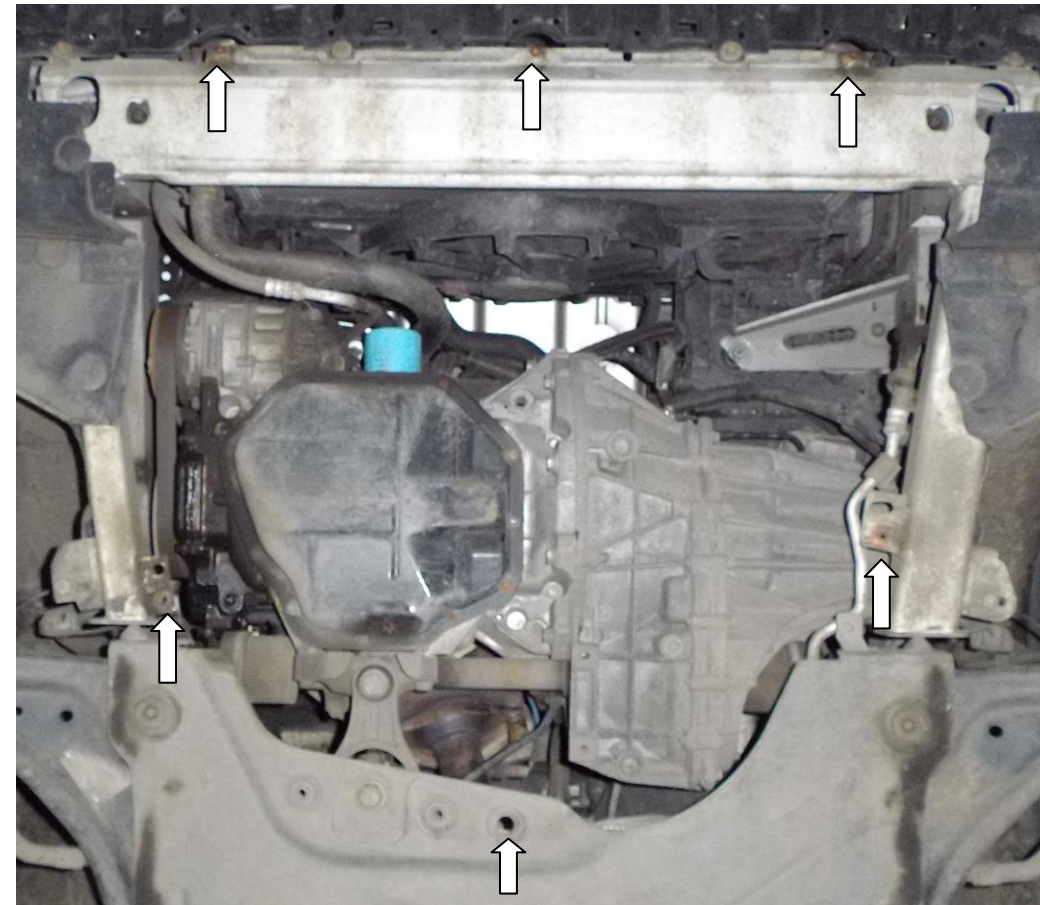


Рис.1

1. Наложить планку 9 над задним отверстием в подрамнике и наживить болт 5, рис.1.
2. Завести защиту задним пазом бод болт 5, спереди и по бокам закрепить в штатные гайки болтами 2, 3, 4.
3. Все точки крепления затянуть.

**Защита закрывает двигатель, КПП, радиатор.**