

Защита раздатки

1.0572.00

Nissan Pathfinder 2011-

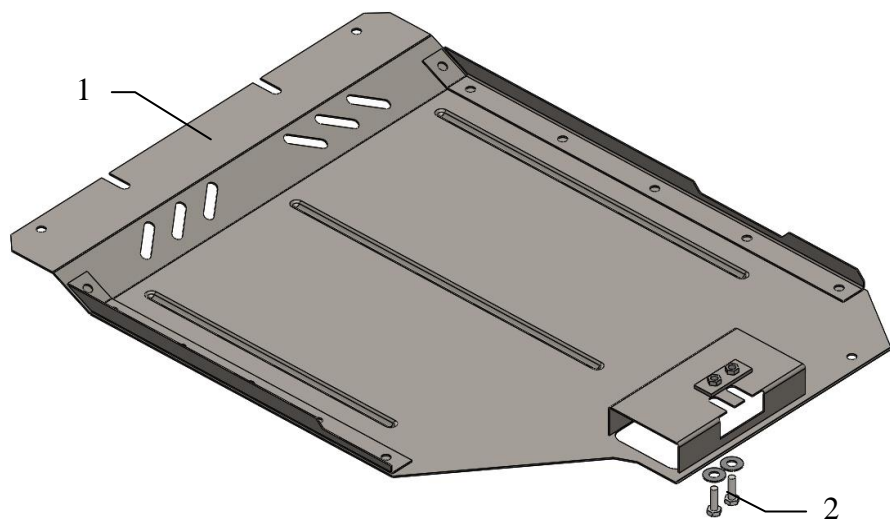
Защита 1.0572.00

Применяемость: Nissan Pathfinder 2011- раздатка

Комплектность:

№ п/п	Наименование	Обозначение	Количество	Примечание
1	Панель	1.0572.00.6.003.642	1	
2	Планка	1.0572.00.6.006.045	1	
3	Болт	M8x25	2	
4	Шайба	A8	2	

Схема сборки защиты картера и КПП.



Установка защиты



Рис.1

1. Отвернуть два задних болта крепления защиты КПП.
2. Завести планку 2 в отверстие поперечной балки.
3. Завести защиту пазами под установленные болты и к планке 2 болтами 3.
4. Все точки крепления затянуть.

ВНИМАНИЕ!!! После монтажа защиты не допускается соприкосновение элементов защиты с движущимися элементами узлов и агрегатов автомобиля.