

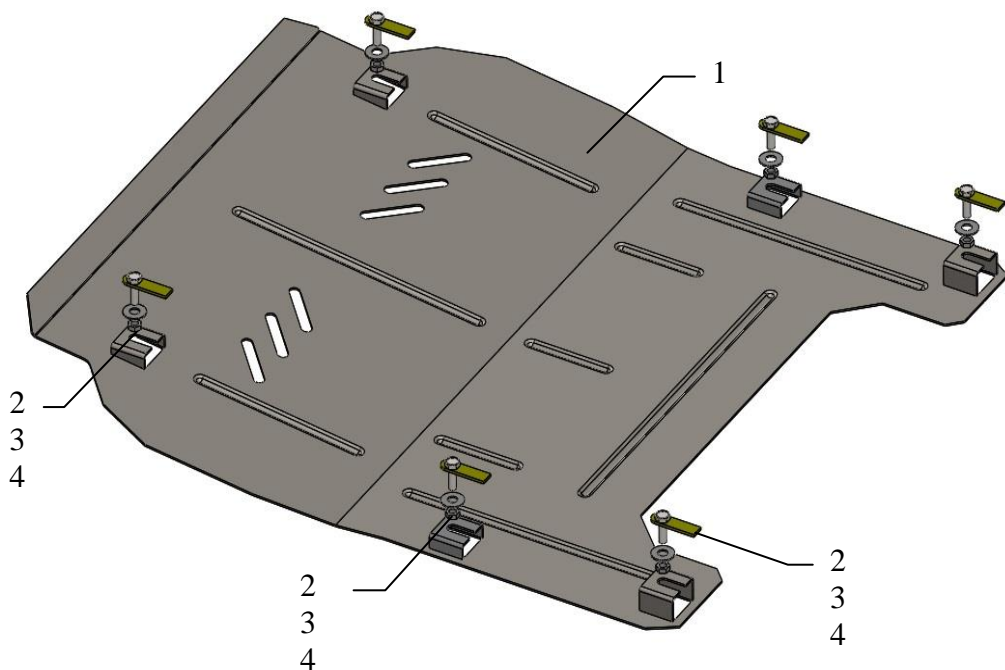
Защита 1.0648.00

Применяемость: Opel Insignia 1.4, 140 л.с., М, 2011-г.в.

Комплектность:

№ п/п	Наименование	Обозначение	Количество	Примечание
1	Панель	1.0648.00.6.003.728	1	
2	Крепеж	521.6.013.002	6	
3	Гайка	M8	6	
4	Шайба	A8	6	

Схема сборки защиты картера и КПП.



Масса = 9кг.

Защита закрывает двигатель, КПП.

ВНИМАНИЕ!!! После монтажа защиты не допускается соприкосновение элементов защиты с движущимися элементами узлов и агрегатов автомобиля.

Установка защиты

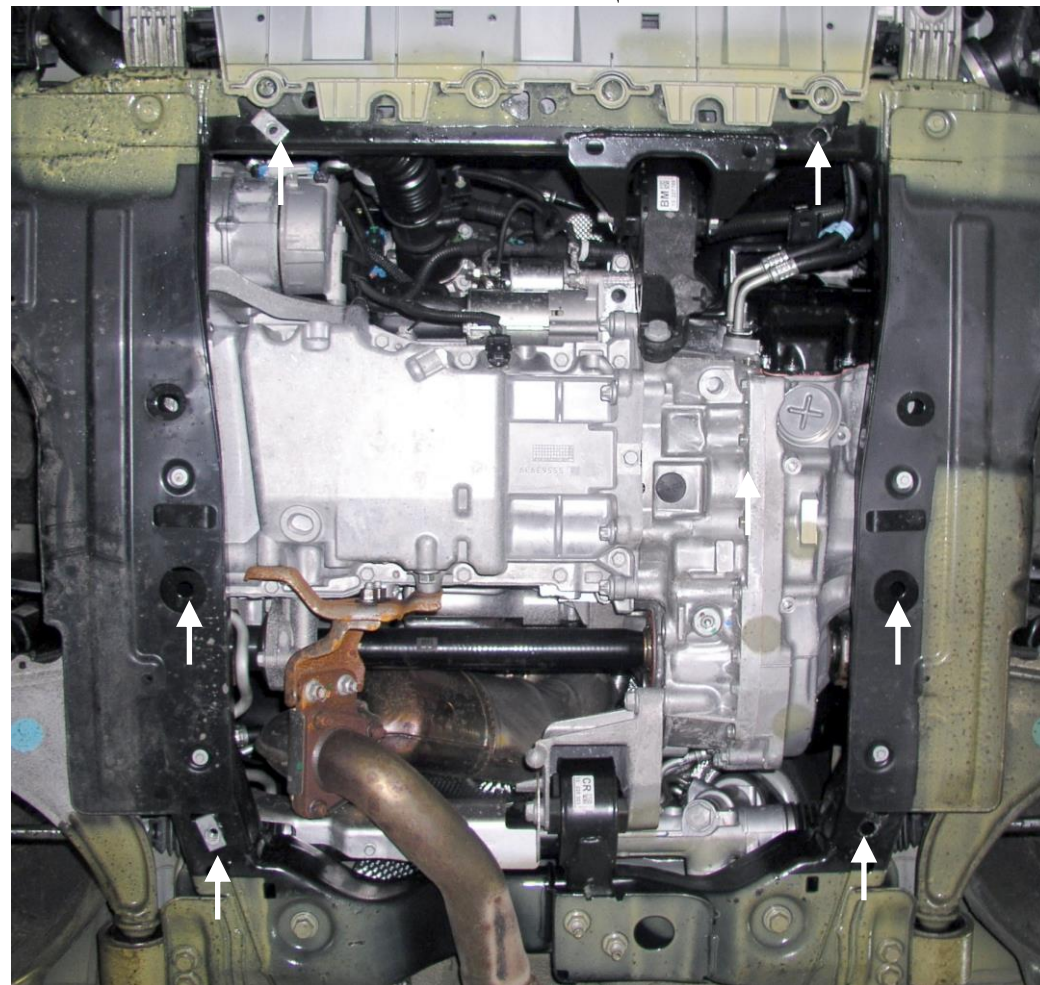


Рис.1

1. Снять штатный пыльник.
2. Завести крепеж 2 в отверстия подрамника двигателя, рис.1
3. Закрепить защиту гайками М8 с шайбами.
4. Все точки крепления затянуть.

Защита закрывает двигатель, КПП.