

Рис.2.



Сталевий захист двигуна © izmo cars
 **KOLCHUGA**®
www.kolchuga.ua

1.0653.00

Subaru Outback IV

Vin: JF1BSDLY2FG032114

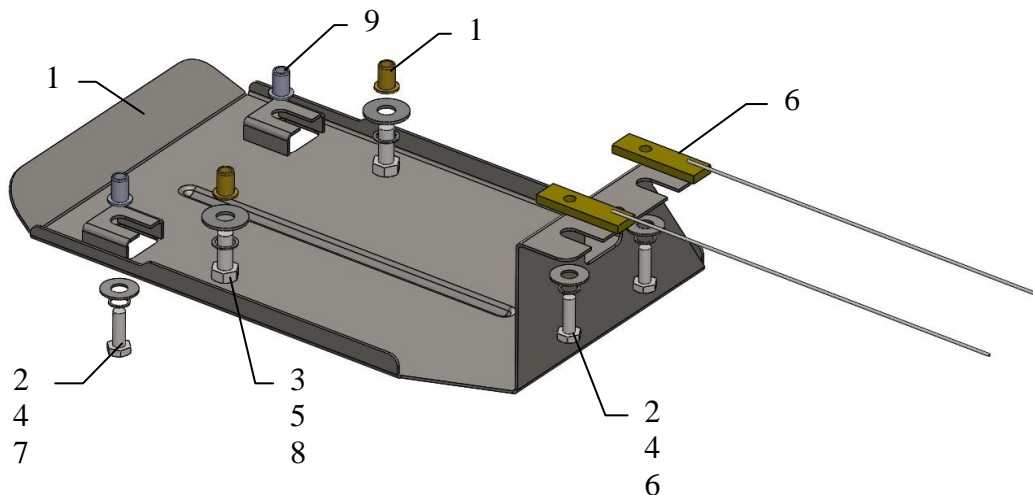
www.kolchuga.ua

Защита 1.0653.00

Применяемость: Subaru Outback 2.0D, 150л.с., вариатор, 2013-
Subaru Outback IV,V, 2.5i, вариатор, 2009-

Комплектность:

№ п/п	Наименование	Обозначение	Количество	Примечания
1	Панель	1.0653.00.6.003.737	1	
2	Болт	M8x25	4	
3	Болт	M10x25	2	
4	Шайба	A8	4	
5	Шайба	A10	2	
6	Планка	СТП.8.006.022	2	С поводком
7	Гровер	M8	4	
8	Гровер	M10	2	
9	Гайка клепальная	M8	2	
10	Гайка клепальная	M10	2	



Масса = 2 кг.

ВНИМАНИЕ!!! После монтажа защиты не допускается соприкосновение элементов защиты с движущимися элементами узлов и агрегатов автомобиля.

Защита закрывает задний мост.

Установка защиты

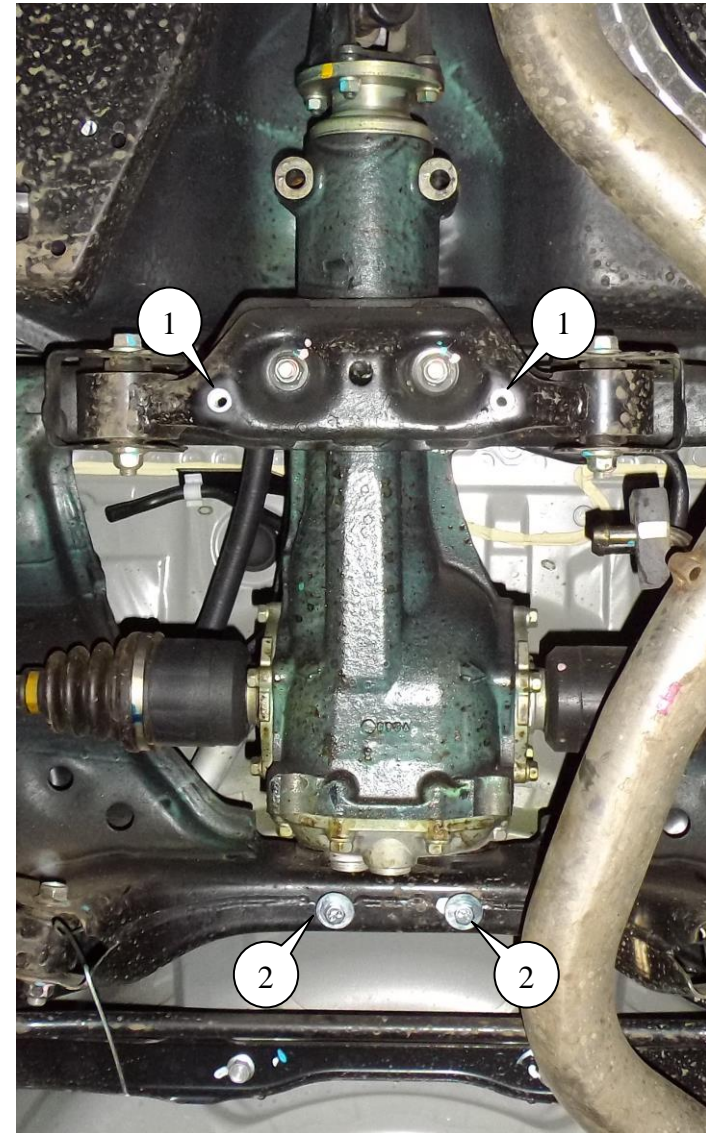


рис.1

1. Установить планки 6 над отверстиями позиция 2 и наживить болты 2, рис. 1.
2. Установить клепальные гайки 9 либо 10 в отверстия позиция 1, рис. 1.
3. Завести панель 1 пазами под болты 2, спереди закрепить болтами 2 либо 3, рис. 2.
4. Затянуть все точки крепления.