

Сталевий захист двигуна
KOLCHUGA®
www.kolchuga.ua

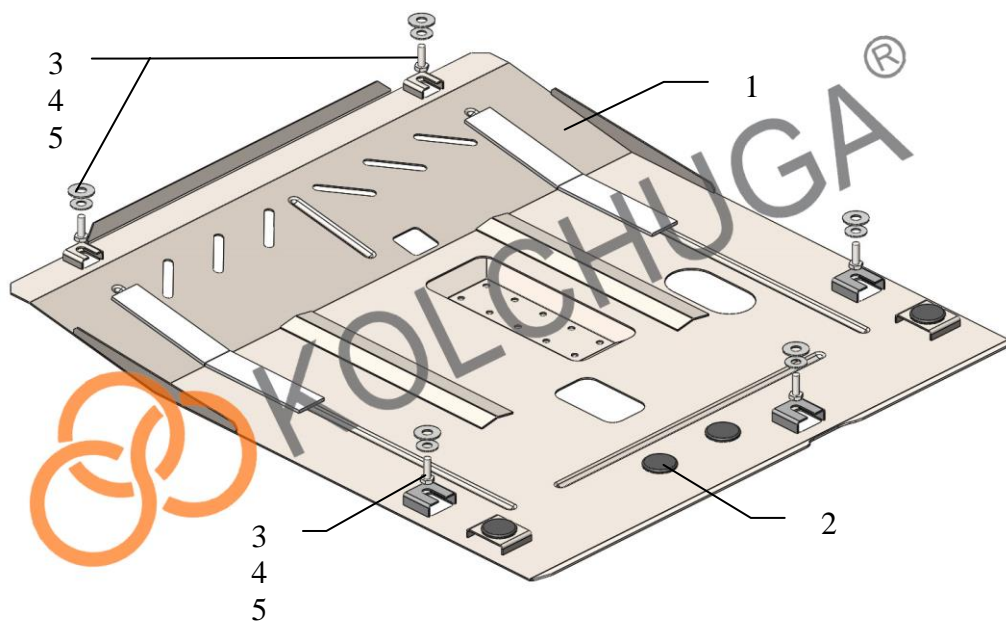
1.0747.00
Ravon R4
2016 –

Защита 1.0747.00

Применяемость: Ravon R4, 1.5i, M-A, 2016 г.в.

Комплектность:

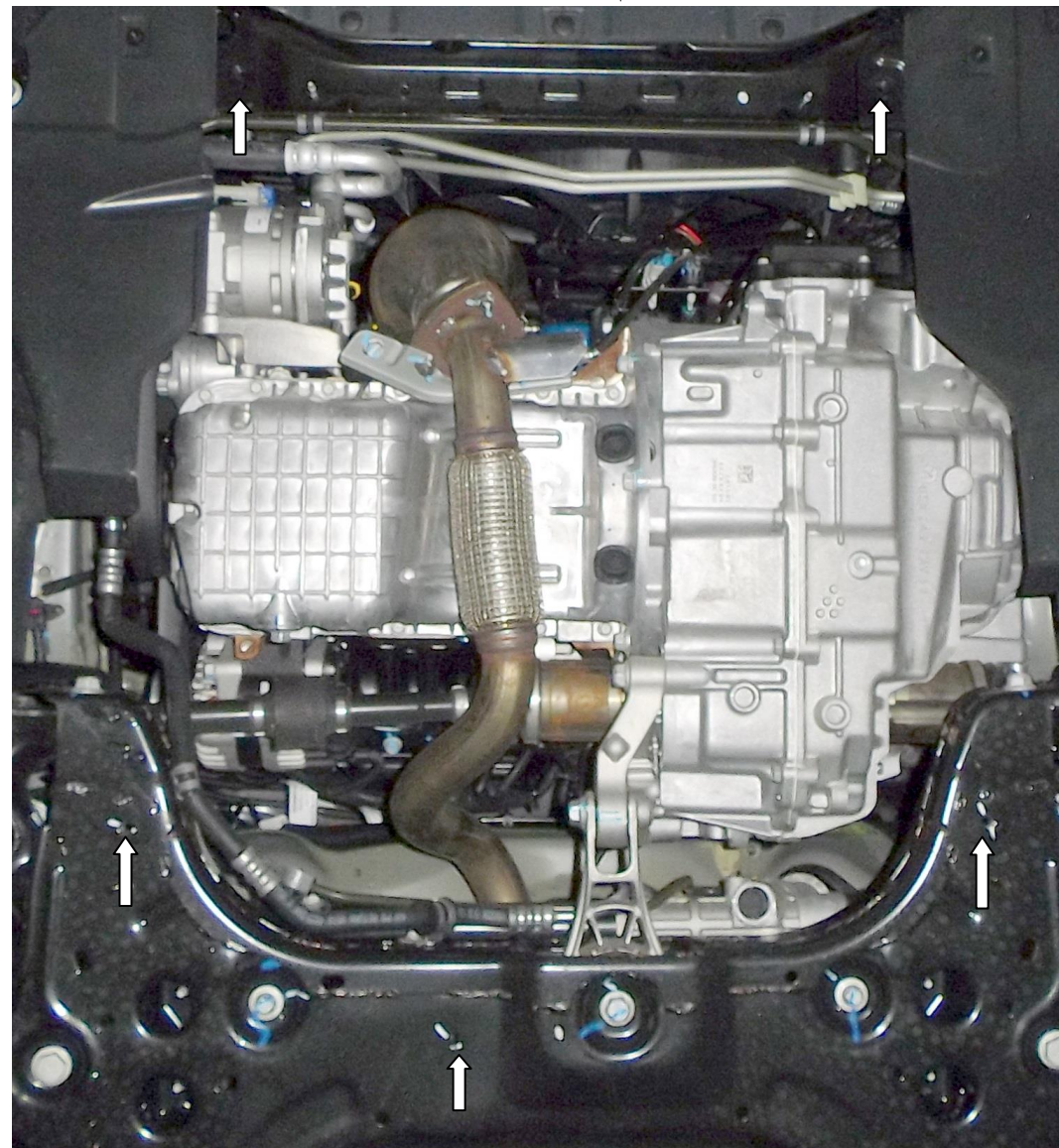
| № п/п | Наименование | Обозначение | Количество | Примечание |
|-------|----------------|---------------------|------------|------------|
| 1 | Панель | 1.0747.00.6.003.854 | 1 | |
| 2 | Амортизатор 30 | | 4 | |
| 3 | Болт | M8x25 | 5 | |
| 4 | Шайба | A8 | 5 | |
| 5 | Шайба | A10 | 5 | |
| 6 | Гровер | M8 | 5 | |



Масса = 12 кг.

ВНИМАНИЕ!!! После монтажа защиты не допускается соприкосновение элементов защиты с движущимися элементами узлов и агрегатов автомобиля.

Установка защиты.



1. Снять штатную защиту картера.
2. Установить панель 1 штатными болтами (либо болтами 3 в комплекте) в штатные гайки, рис.1.
3. Затянуть все точки крепления.

Защита закрывает двигатель, КПП.