

*Рис.2*



*Рис.3*



Сталевий захист двигуна  
**KOLCHUGA**<sup>®</sup>  
[www.kolchuga.ua](http://www.kolchuga.ua)

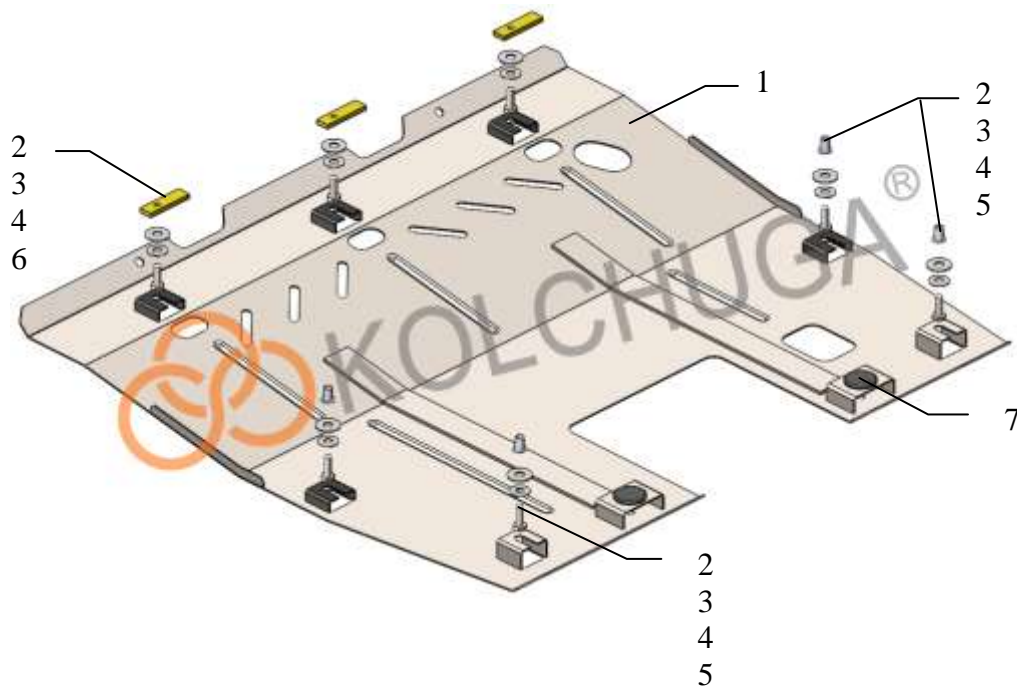
**1.0764**  
***Citroen Jumpy II 2007-2012***  
***Citroen C8 2002-2014***

## Защита 1.0764

**Применяемость:** Citroen Jumpy II, 2.0HDI, M, 2007–2012 г.в.  
Citroen C8 2.0HDI, M, 120 k/w, 138л.с., 163л.с. 2002-2012

### Комплектность:

№ п/п	Наименование	Обозначение	Кол-во	Примечания
1	Панель	1.0762.00.6.003.873	1	
2	Болт	M8x25	7	
3	Шайба	A10	7	
4	Шайба	A8	7	
5	Клепальная гайка	M8	4	
6	Планка	СТП.6.006.037СБ	3	
7	Амортизатор 30		2	
8	Болт	M6x25	7	
9	Шайба	A6	7	
10	Гровер	A8	7	



Масса = 12 кг.

**ВНИМАНИЕ!!!** После монтажа защиты не допускается соприкосновение элементов защиты с движущимися элементами узлов и агрегатов автомобиля.

### Установка защиты:

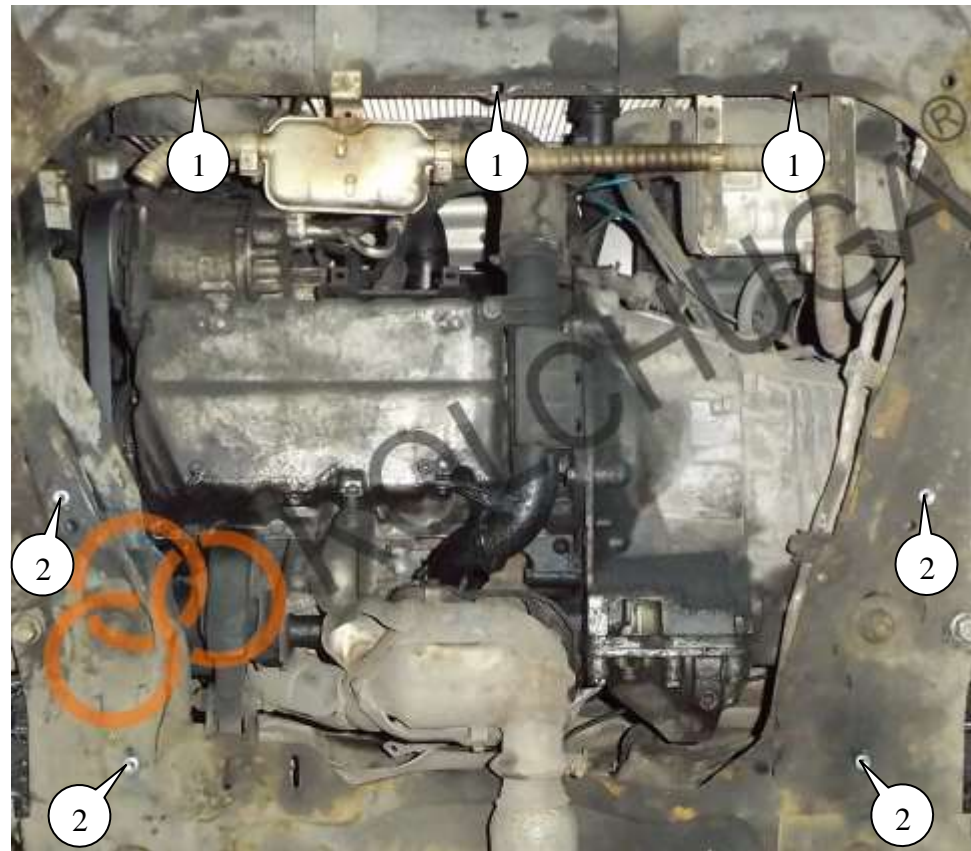


Рис.1

1. Установить планки 6 над отверстиями балки радиатора (поз.1) и наживить болты 2 с шайбами 3, 4, рис.1.
2. Заклепать гайки 5 в отверстия балки двигателя (поз.2) и наживить болты 2 с шайбами 3, 4, рис.1.
3. Завести защиту пазами под установленные болты 2, рис 2,3.
4. Затянуть все точки крепления.

*Защита картера, КПП.*