



Фото 2

УВАГА!!! Після монтажу захисту не допускається стикання елементів захисту з елементами вузлів і агрегатів автомобіля, що рухаються.



Сталевий захист двигуна
KOLCHUGA[®]
www.kolchuga.ua

1.1403

Renault Taliant
2023-

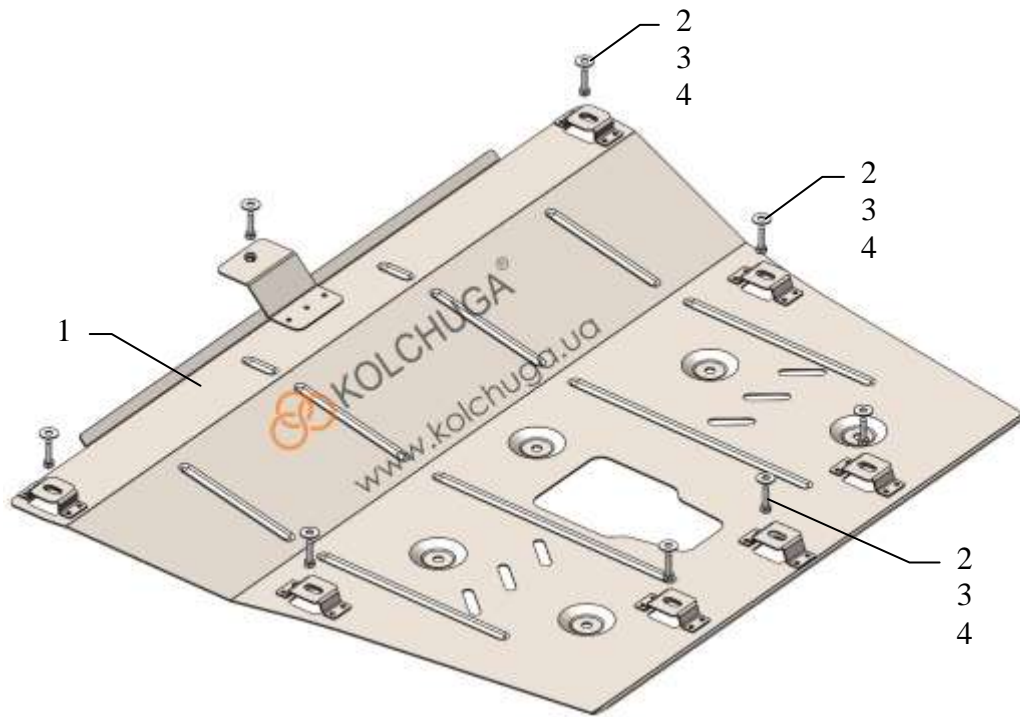
Захист 1.1403

Застосування: Renault Talant 2023-

Комплектність:

| № | Найменування | Позначення | Кількість |
|---|--------------|------------------------|-----------|
| 1 | Панель | 1.1403.00.6.003.1790СБ | 1 |
| 2 | Болт | M6x25 | 8 |
| 3 | Шайба | A6 | 8 |
| 4 | Шайба | A8 | 7 |

Схема збірки.



Вага = 9.7 кг

Габарити: 97 x 78 x 8 см.

Встановлення захисту



фото.1

1. Демонтувати штатний захист.
2. Встановити панель 1 в штатні місця поз.1 штатними болтами або болтами 2, фото 1, 2.
3. Всі точки кріплення затягнути.

Захист закриває двигун, КПП.