



Фото 2



Сталевий захист двигуна

 **KOLCHUGA**[®]
www.kolchuga.ua

**Захист радіатора, двигуна, переднього
моста, КПП, РКПП**

1.1459

***Toyota Tundra 4 TRD 4x4 Off Road
3.4i hybrid
2021-***

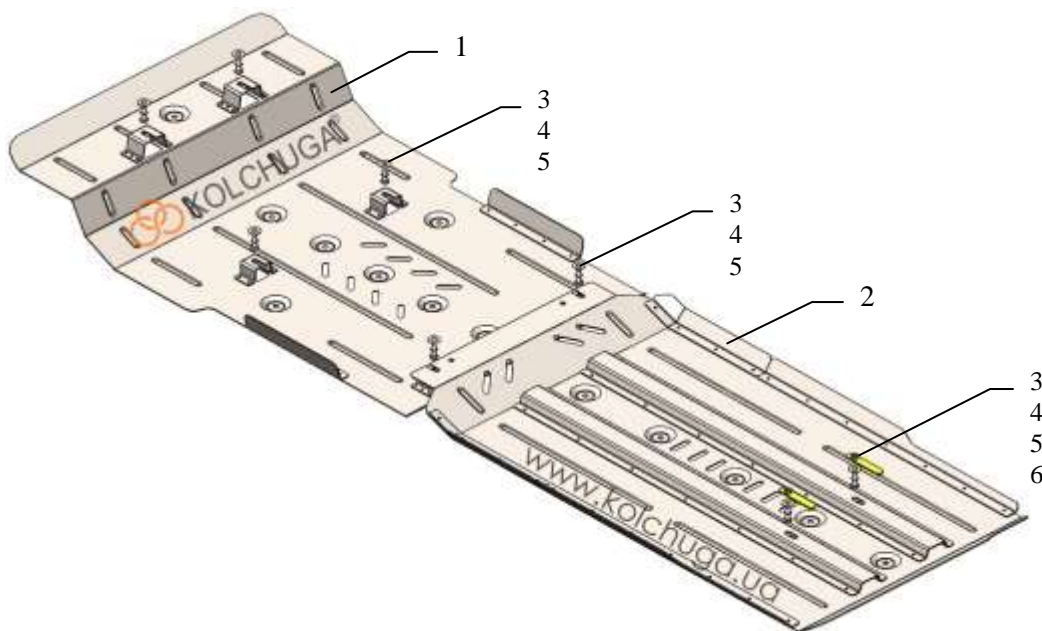
Захист 1.1459

Застосування: *Toyota Tundra 4 TRD, 3.4i hybrid, 2021-*

Комплектність:

№	Найменування	Позначення	Кількість	Примітки
1	Панель	5.1459.00.6.003.1868СБ	1	
2	Панель	5.1459.00.6.003.1872СБ	1	
3	Болт	M8x25	8	
4	Шайба	A8	8	
5	Гровер	M8	8	
6	Планка	СТП.6.006.038СБ	2	

Схема збірки захиста.



Вага = 34.5 кг.

Габарити: 121 x 72 x 20 см

УВАГА!!! Після монтажу захисту не допускається стикання елементів захисту з елементами вузлів і агрегатів автомобіля, що рухаються.

Встановлення захисту

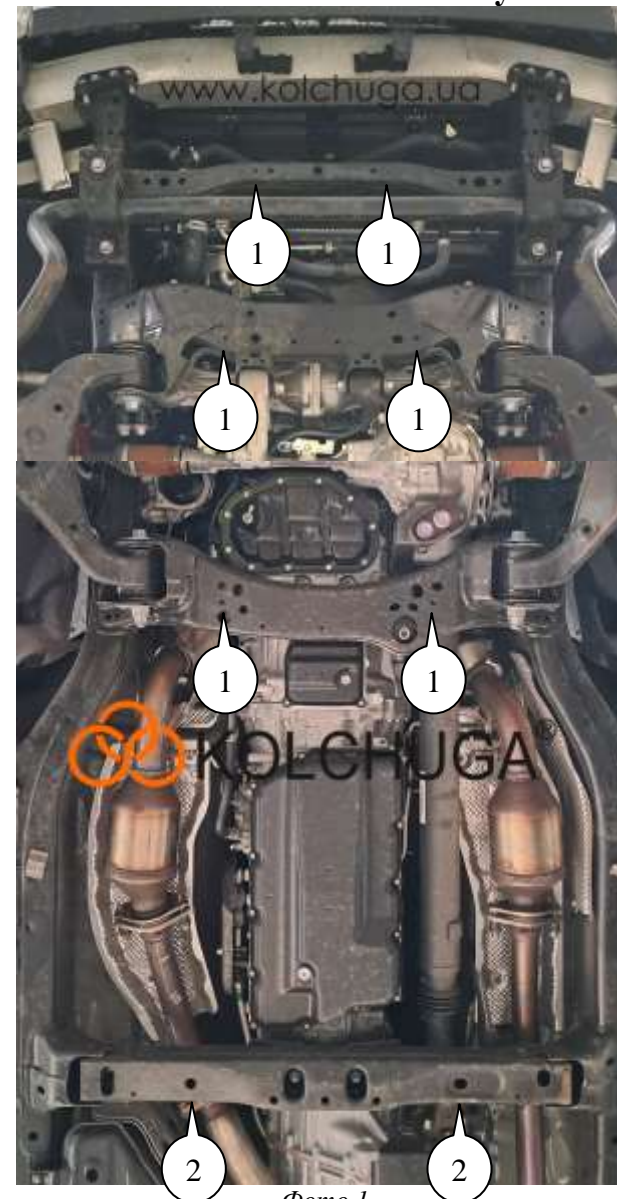


Фото 1

1. Демонтувати штатний захист.
2. Встановити панель 1 штатними болтами або болтами 3 в штатні місця (поз.1) фото.1, 2.
3. Встановити панель 2 штатними болтами в штатні місця (поз.1) і болтами 3 за допомогою планок 6 (поз.2) фото.1, 2.
4. Затягнути всі точки кріплення.