



фото.2



Сталевий захист двигуна
 **KOLCHUGA®**
www.kolchuga.ua

1.1496

Mitsubishi Pajero Sport III
2.4D, 3.0i, M-A, 2019-

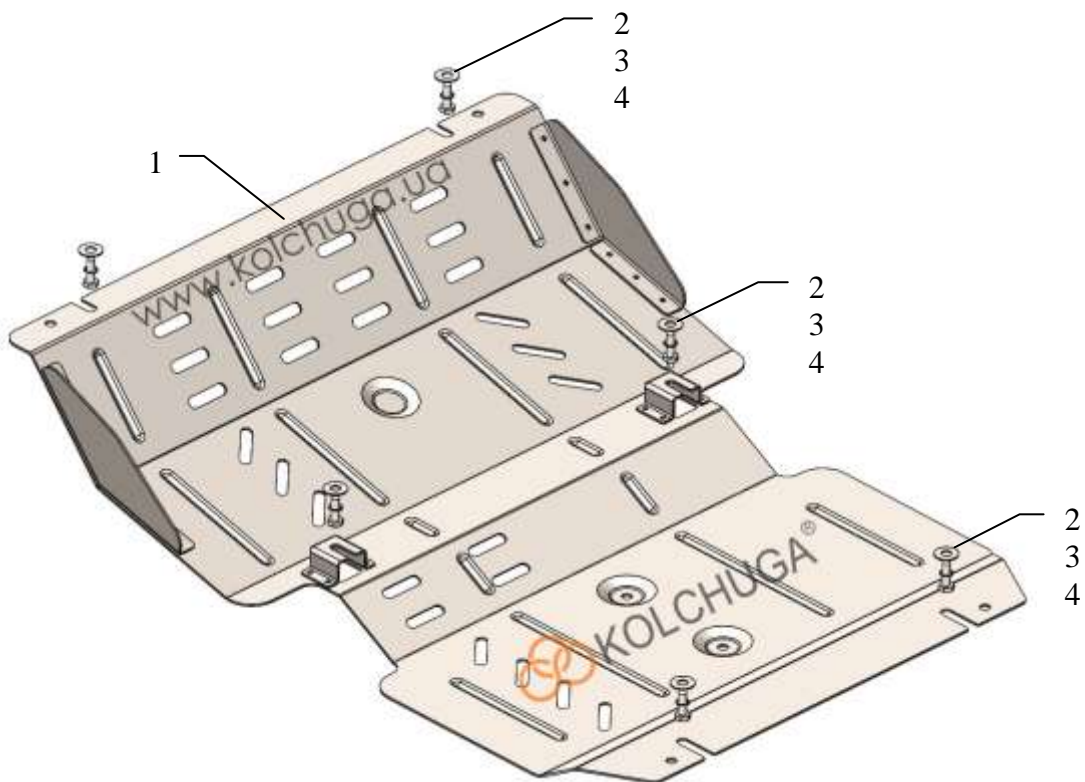
Захист 1.1496

Застосування: Mitsubishi Pajero Sport III, 2.4D, 3.0i, M-A, 2019-

Комплектність:

№	Найменування	Позначення	Кількість
1	Панель	5.1496.00.6.003.1919СБ	1
2	Болт	M8x25	6
3	Шайба	M8	6
4	Гровер	M8	6

Схема захисту.



Вага = 11.7 кг

Габарити: 88 x 74 x 17 см.

Встановлення захисту



фото.1

1. Демонтувати штатний захист.
2. Встановити панель 1 штатними болтами або болтами 2 в штатні гайки поз.1, фото. 1, 2.
3. Затягнути всі точки кріплення.

УВАГА!!! Після монтажу захисту не допускається стикання елементів захисту з елементами вузлів і агрегатів автомобіля, що рухаються.

Захист закриває двигун, радіатор, передній редуктор.

24.02.2026