

Рис.3

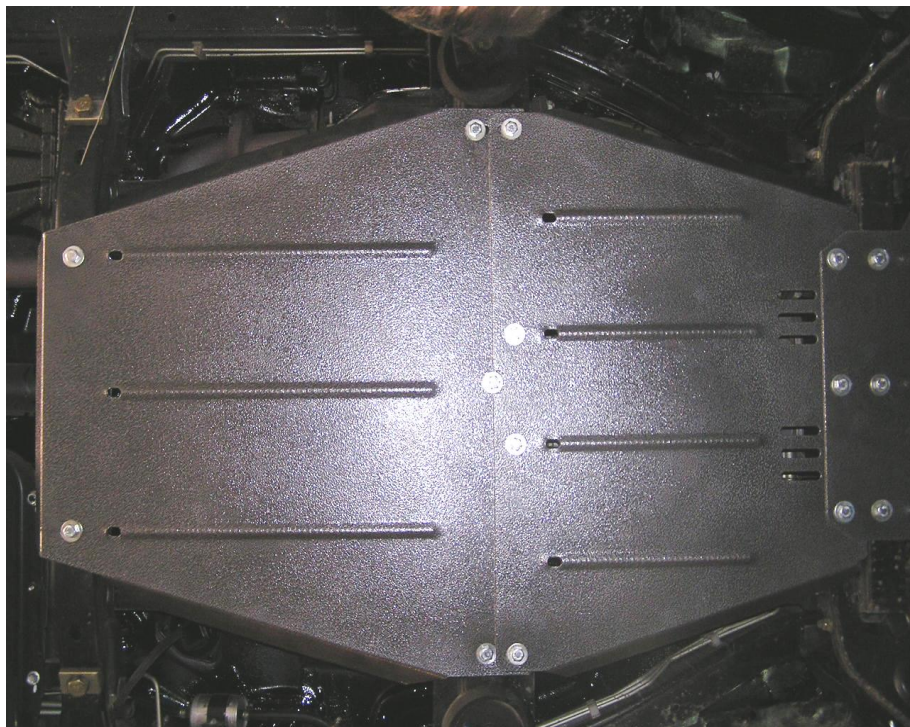


Рис. 4



TM

KOLCHUGA

Защита картера, КПП

1.0086.00

Great Wall Hover



Защита 1.0086.00

Применяемость: Great Wall Hover 2005- г.в.

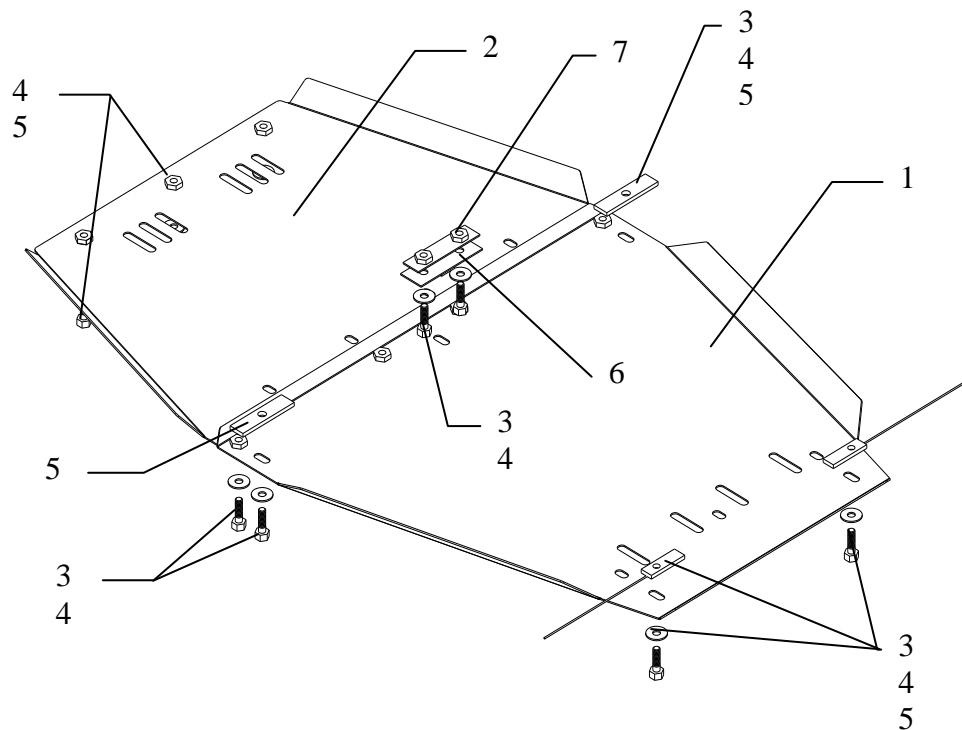
Модификации	Число цилиндров	Мощность Л.с.	КПП	Объем двигателя см3
Great Wall Hover	--	130	М	2351

Комплектность:

№ п/п	Наименование	Обозначение	Количество	Примечание
1	Панель	196	1	
2	Панель	197	1	
3	Болт	M10x25	12	
4	Шайба	A10	12	
5	Планка	СТП.8.006.035	2	25x100
6	Кронштейн	146СБ	1	
7	Планка	031СБ	1	
8	Планка	СТП.8.006.015	2	С поводком

Схема сборки защиты КПП.

Комплектовать с защитой картера 1.0148.00



Установка защиты

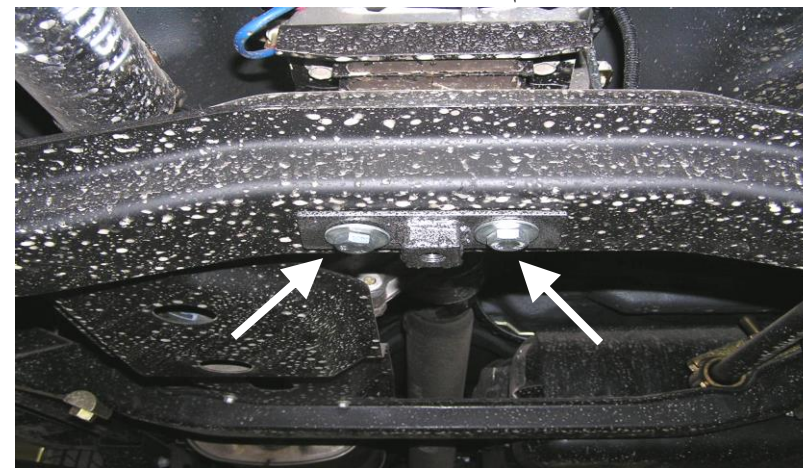


Рис.1

1. Завести планку поз.7 в одно из центральных отверстий траверсы коробки передач и закрепить на нее кронштейн поз.6 болтами поз.3 не затягивая, как показано на рис.1.
2. Завести планки поз.8 в боковые отверстия задней поперечной балки предварительно выгнув поводки, как показано на рис.2.
3. В местах, указанных большими стрелками на рис.3 завести планки поз.5.
4. Закрепить сначала панель 1 к задней и средней поперечной балке болтами 3, затем панель 2 спереди к защите картера 1.0148.00, сзади к панели 1 болтами 3.
5. Все точки крепления затянуть.

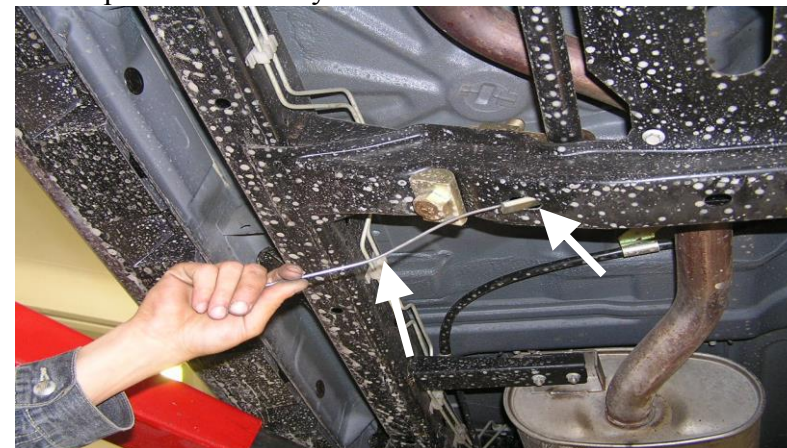


Рис.2