

Рис.3



Рис.4



TM

KOLCHUGA

Защита картера, КПП

1.0103.00

Great Wall Safe



Защита 1.0103.00

Рекомендуется ставить вместе с защитой 1.0110.00

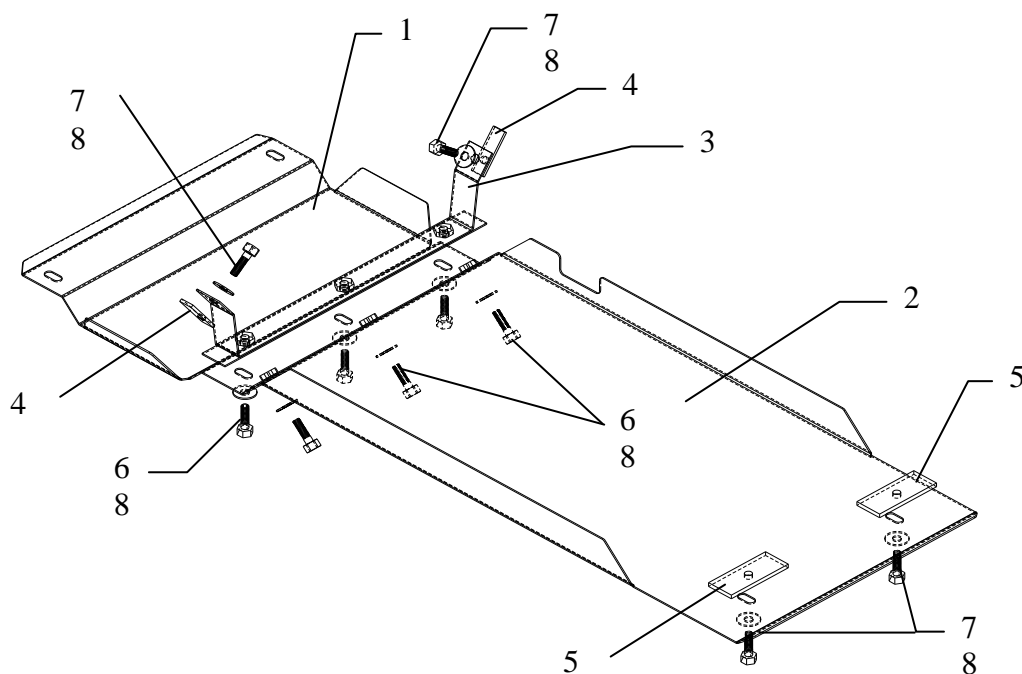
Применяемость: Great Wall Safe 2006 г.в.

Модификации	Число цилиндров	Мощность Л.с.	КПП	Объем двигателя см3
Great Wall Safe	4	105	М	2200

Комплектность:

№ п/п	Наименование	Обозначение	Количество	Примечание
1	Панель	579	1	
2	Панель	170	1	
3	Балка	131	1	
4	Планка	СТП.8.006.024	2	20*90
5	Планка	СТП.8.006.004	2	140*40
6	Болт	10*25	6	
7	Болт	10*35	4	
8	Шайба	A10	10	

Схема сборки защиты КПП.



Установка защиты



Рис.1

1. Завести планки 4 в отверстия подмоторной балки и закрепить на нее балку 3 болтами 7, как показано на рис.1 и 2.
2. Открутить задние болты штатной защиты и завести переднюю часть панели 1, закрепить панель впереди штатным крепежом, а сзади болтами 6 к балке 3.
3. Завести планки 5 в отверстия задней поперечной балки.
4. К панели 1 (болтами 6) и задней поперечной балке (болтами 7) прикрепить панель 2.
5. Все точки крепления затянуть.

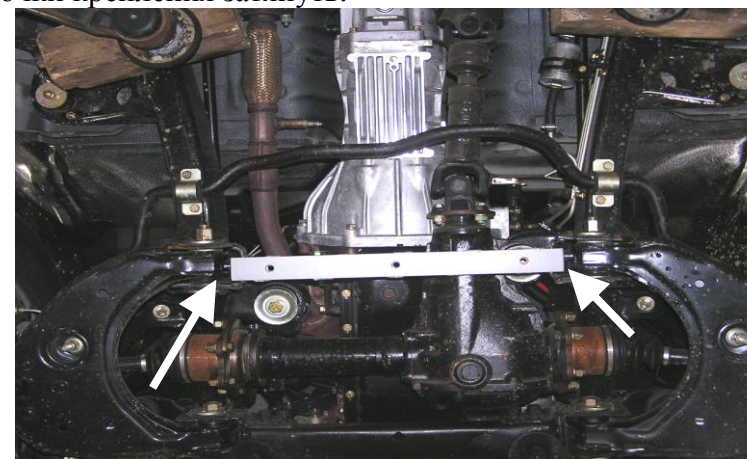


Рис.2