

Защита раздаточной коробки

1.0028.00

Ssang Yong Rexton

Защита 1.0028.00

Применяемость

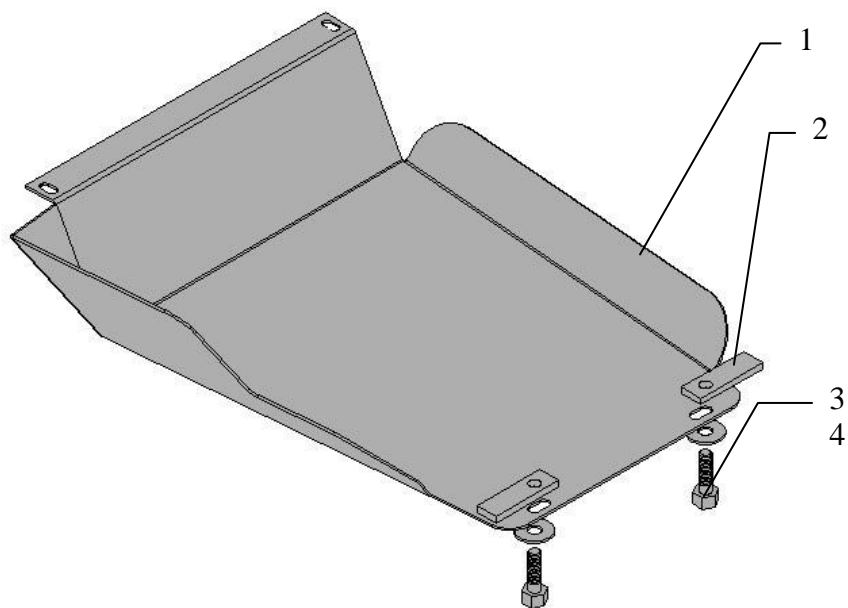
(Ssang Yong Rexton)

Модификации	Число цилиндров	Мощность Л.с.	КПП	Объем двигателя см3
RX 230	8	147	A4	2295

Комплектность:

№ п/п	Наименование	Обозначение	Количество	Примечание
1	Защита	1.0028.00	1	
2	Планка	022	2	
3	Болт	M8x25	2	
4	Шайба	8	2	

Схема сборки защиты



Установка защиты

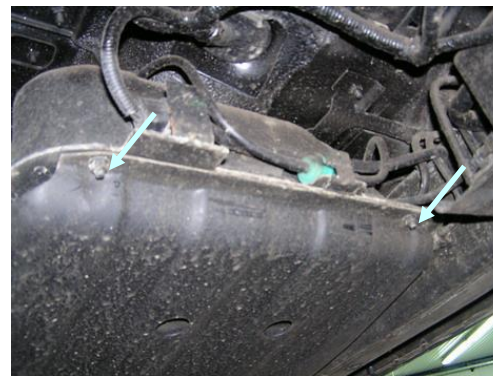


Рис.1



Рис.2

1. Выкрутить две гайки на защите бензобака рис.1.
2. Установить планки поз. 2 поверх балки над отверстиями как показано на рис.2.
3. Завести защиту раздаточной коробки между баком и защитой бака и закрепить штатными гайками. (рис.3). На балке закрепить защиту раздаточной коробки болтами поз. 3 как показано на рис.4.



Рис.3

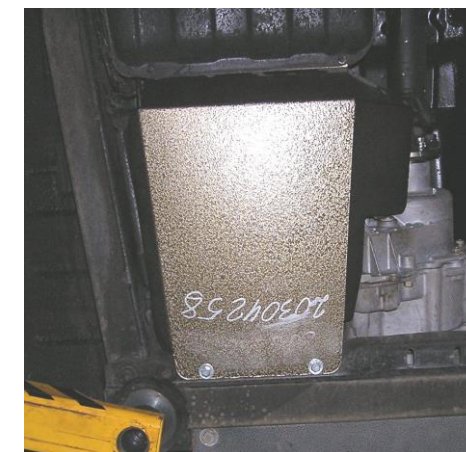


Рис.4