

Рис.2

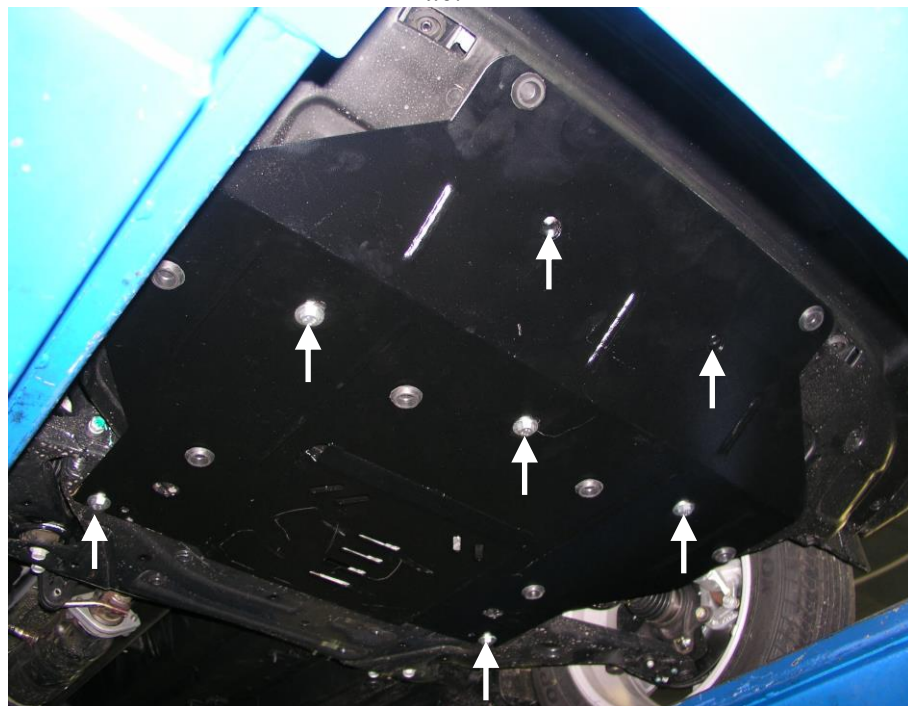


Рис.3

Сталевий захист двигуна
KOLCHUGA[®]
www.kolchuga.ua

1.0313.00

Kia Sportage III (SL)

2010-2015



ВНИМАНИЕ!!! После монтажа защиты не допускается соприкосновение элементов защиты с движущимися элементами узлов и агрегатов автомобиля.

Защита 1.0313.00

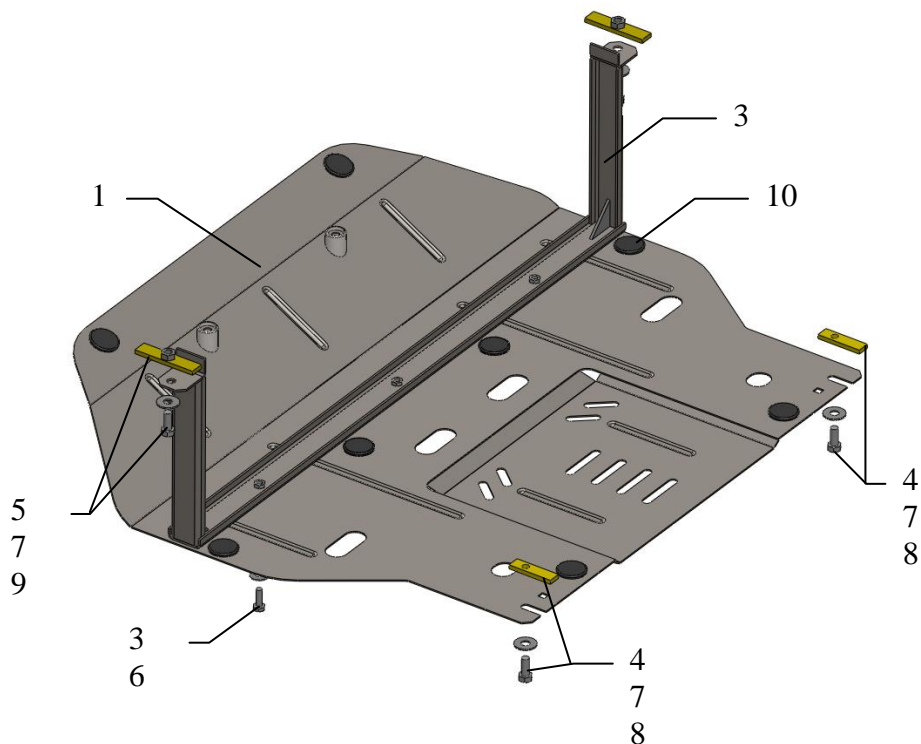
Применяемость: *Kia Sportage III 2.0i, A, 2010 - 2015 г.в.*

Модификации	Число цилиндров	Мощность Л.с.	КПП	Объем двигателя см3
Sportage			A	2000

Комплектность:

№ п/п	Наименование	Обозначение	Количество	Примечание
1	Панель	351	1	
2	Балка	219	1	
3	Болт	M8x25	5	
4	Болт	M10x25	2	
5	Болт	M10x35	2	
6	Шайба	A8	3	
7	Шайба	A10	4	
8	Планка	015	2	
9	Планка	016СБ	2	
10	Амортизатор 30	-	8	

Схема сборки защиты картера и КПП.



Установка защиты



Рис.1

1. Снять штатную защиту и боковые пластиковые крылья.
2. Снять резинки с отверстий в лонжеронах, рис.1
3. Завести планки 9 в отверстия лонжеронов и закрепить балку 2 болтами 5, рис.2
4. Подрезать боковые пластиковые крылья и закрепить к штатным местам.
5. Завести планки 8 в боковые отверстия балки двигателя и наживить болты 4, рис.1.
6. Закрепить штатную защиту.
7. Завести панель 1 поверх штатной защиты сзади под болты 4, спереди панель 1 закрепить болтами 3 в штатные места.
8. Просверлить отверстия ф10-12 в пластиковой защите в местах крепления панели 1 к балке 2 (пазы на панели 1).
9. Закрепить панель 1 к балке 2 болтами 3, рис.3
10. Затянуть все точки крепления.

Защита закрывает двигатель, КПП, радиатор.