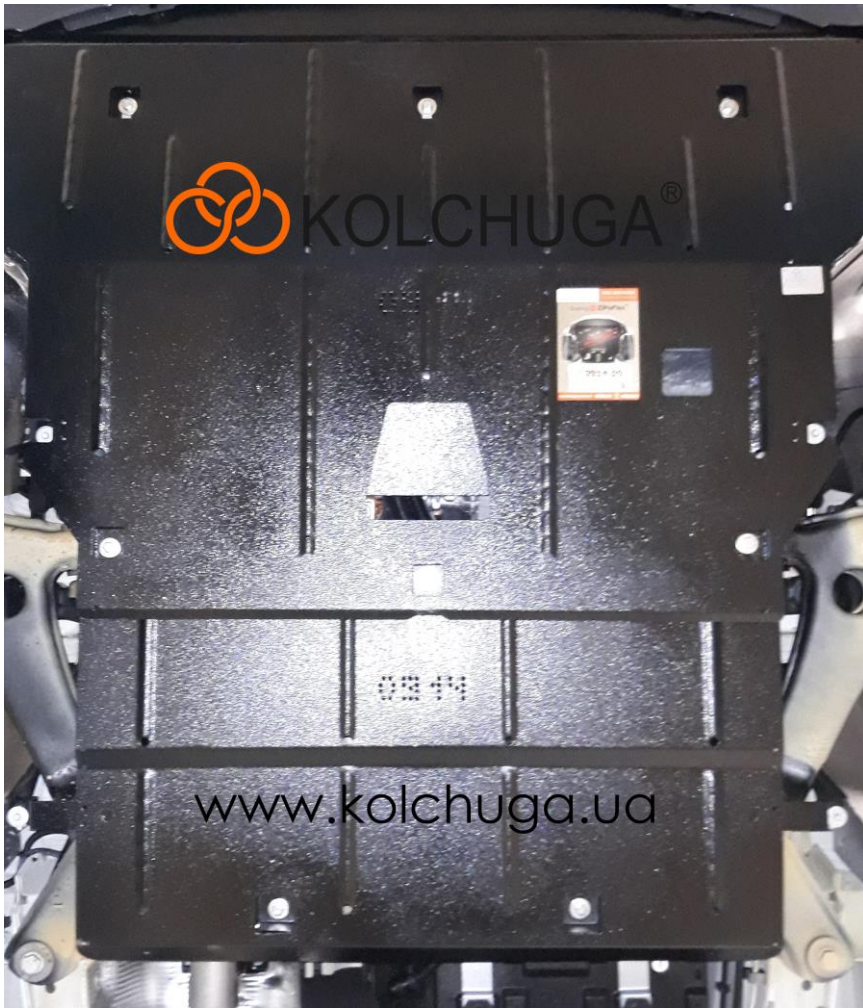


Рис.2



Сталевий захист двигуна  
 **KOLCHUGA®**  
[www.kolchuga.ua](http://www.kolchuga.ua)

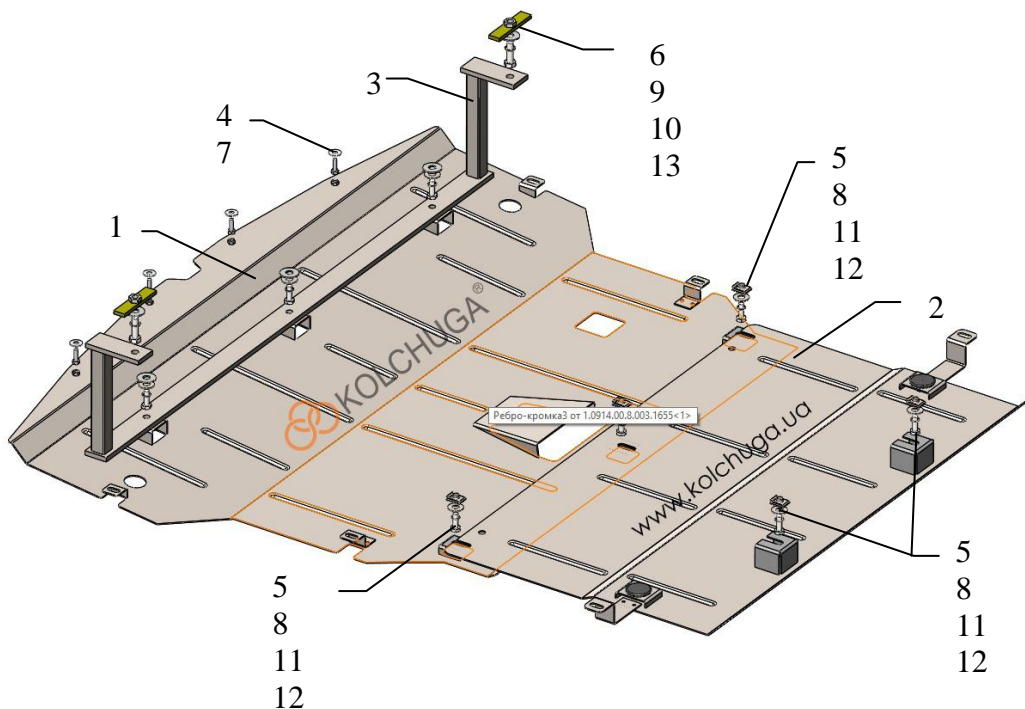
**1.0914.00**  
***Mercedes Sprinter III W910, 2.2 (314CDi), M,***  
**2018-**  
***Передний привод.***

## Защита 1.0914.00

Применяемость: Mercedes Sprinter III W910, 2.2 (314CDi), М, 2018-, передний привод.

Комплектность:

№ п/п	Наименование	Обозначение	Количество	Примечания
1	Панель	1.0914.00.6.003.1079СБ	1	
2	Панель	1.0914.00.6.003.1080СБ	1	
3	Балка	1.0914.00.6.004.436СБ	1	
4	Болт	M6x20	4	
5	Болт	M8x25	8	
6	Болт	M10x35	2	
7	Шайба	A6	4	
8	Шайба	A8	8	
9	Шайба	A10	5	
10	Планка	СТП.8.006.016СБ	2	
11	Гайка клетевая	M8	5	
12	Гровер	M8	8	
13	Гровер	M10	2	
14	Амортизатор 30		2	



Масса = 27.2 кг.

## Установка защиты



рис.1

1. Снять штатную пластиковую защиту.
2. Установить балку 3 болтами 6 с помощью планок 10, поз.1, рис.1.
3. Установить гайки 11 в места 2, 3 и установить панель 2 болтами 5 и к бамперу автомобиля болтами 4, рис.2.
4. Установить панель 1 к балке 3 и к подрамнику болтами 5, поз.2.

**Защита закрывает двигатель, КПП.**

**ВНИМАНИЕ!!!** После монтажа защиты не допускается соприкосание элементов защиты с движущимися элементами узлов и агрегатов автомобиля.

11.02.2019