

Сталевий захист двигуна
KOLCHUGA[®]
www.kolchuga.ua

1.0939.00
MASERATI LEVANTE (3.0i)
2018 –
АКПП
С електроусилителем руля!

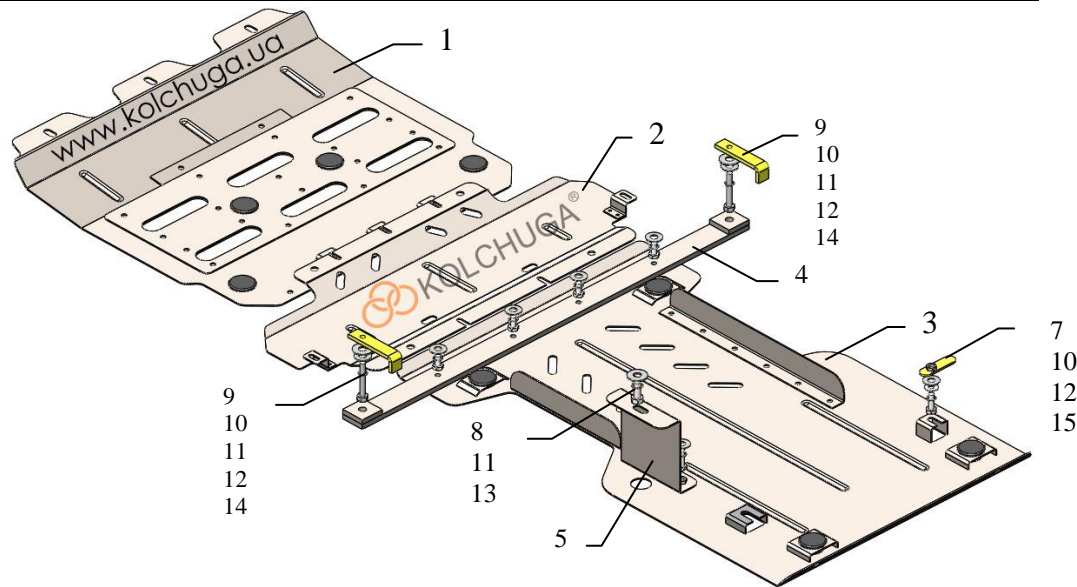
ВНИМАНИЕ!!! После монтажа защиты не допускается соприкосновение элементов защиты с движущимися элементами узлов и агрегатов автомобиля.

Защита 1.0939.00

Применяемость: Maserati Levante, 3.0i , A, 2018 – г.в.

Комплектность:

№ п/п	Наименование	Обозначение	Количество	Примечания
1	Панель	1.0939.00.6.003.1111СБ	1	
2	Панель	1.0939.00.6.003.1112СБ	1	
3	Панель	1.0939.00.6.003.1110СБ	1	
4	Балка	1.0865.00.6.004.420 СБ	1	
5	Кронштейн	1.0939.00.6.005.388СБ	1	
6	Болт	M8x16	4	
7	Болт	M8x25	3	
8	Болт	M10x25	1	
9	Болт	M8x55	2	
10	Шайба	A8	9	
11	Шайба	A10	3	
12	Гровер	M8	9	
13	Гровер	M10	1	
14	Планка	СТП.8.006.016	2	Загнутая М8
15	Планка	СТП.6.006.037СБ	1	
16	Амортизатор	∅30	8	



Масса = 17.2 кг.

Установка защиты:

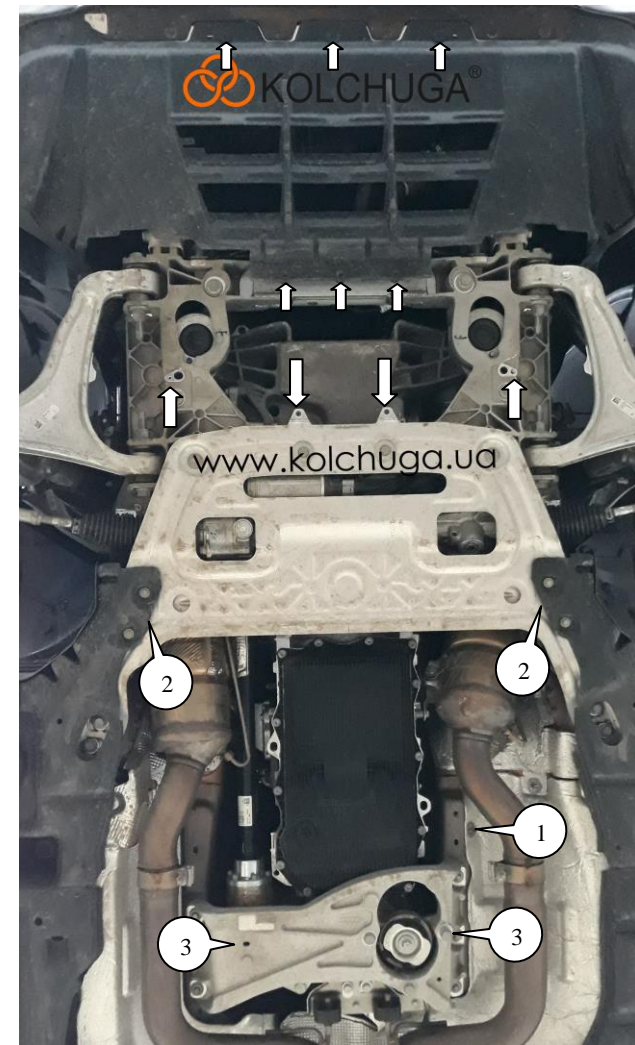


Рис.1

1. Установить панель 1 поверх штатного пластика штатным крепежом.
2. Установить панель 2 вместо штатного пластика штатным крепежом.
3. Установить балку 4 к подрамнику (поз.2) болтами 9 с помощью планок 14, рис.1
4. Установить кронштейн 5 в штатную гайку в лонжероне (поз.1) с помощью болта 8, гровера 13 и шайбы 11, рис.1.
5. Установить панель 3 к балке 2 болтами 6, кронштейну 5 болтами 7, балке КПП болтом 7 через планку 15 и штатным крепежом, поз.3, рис. 1, 2.
6. Затянуть все точки крепления.

11.04.2018