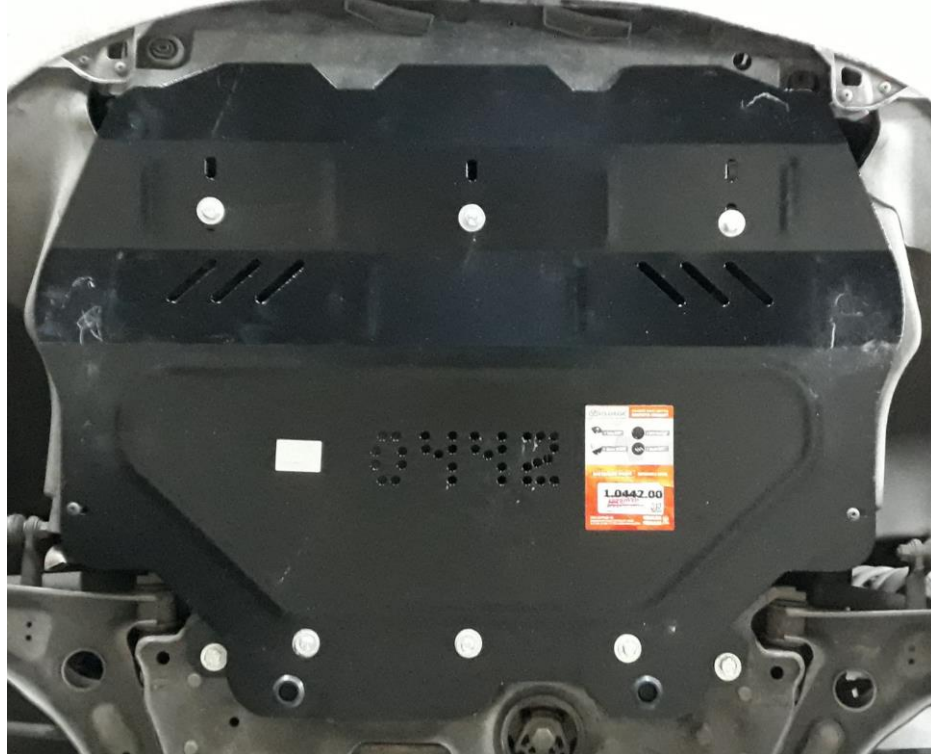
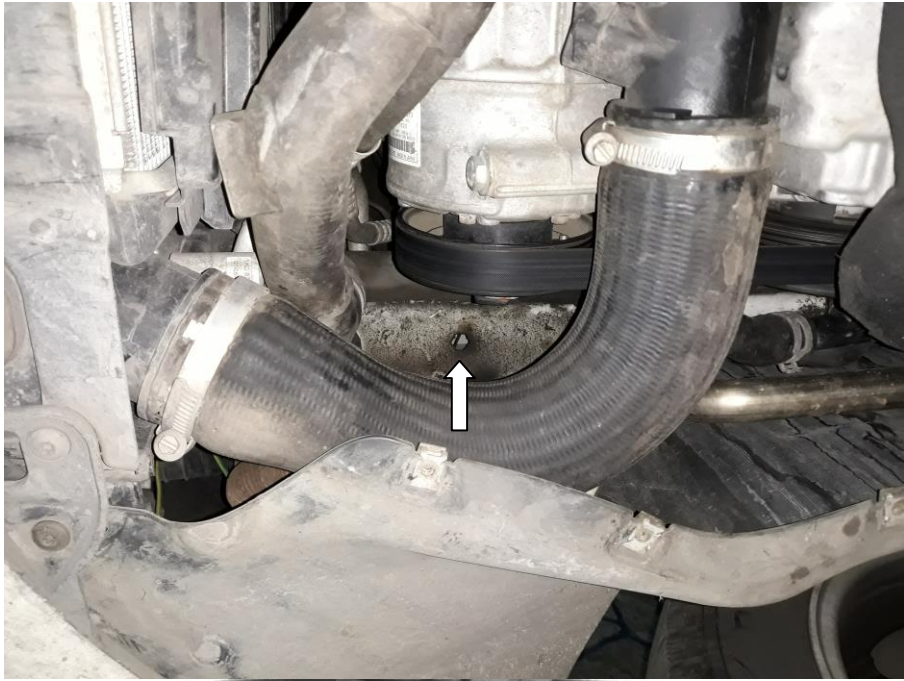


Рис.2



Сталевий захист двигуна
 **KOLCHUGA**[®]
www.kolchuga.ua

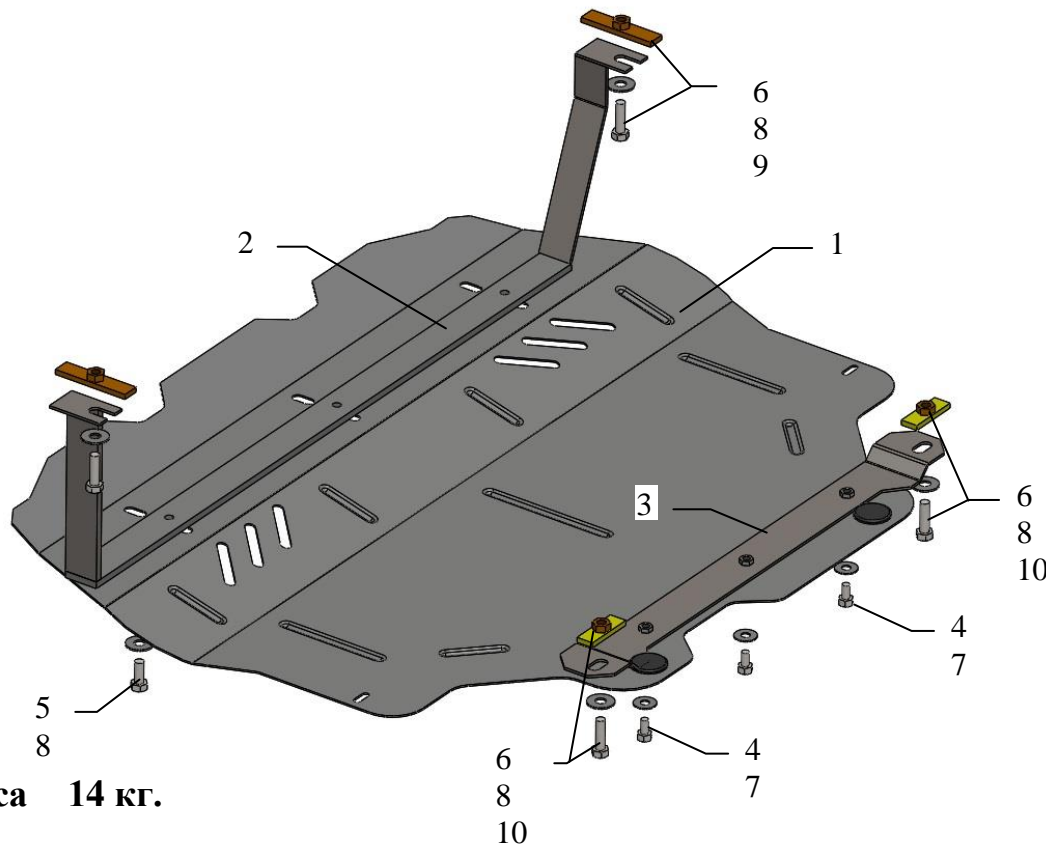
1.0442.00
VW CADDI III 2010- (с вебасто)
VW Touran I фейслифтинг II
2010-2015 (с вебасто)

Защита 1.0442.00

Применяемость: VW CADDY (с вебасто) 1.6-2.0TDI, М, 2010-
VW Touran I (с вебасто) фейслифтинг II 2010-2015 1.6-
2.0TDI

Комплектность:

№ п/п	Наименование	Обозначение	Количество	Примечания
1	Панель	1036	1	
2	Балка	253	1	
3	Балка	192	1	
4	Болт	M8x16	3	
5	Болт	M10x25	3	
6	Болт	M10x35	4	
7	Шайба	A8	3	
8	Шайба	A10	7	
9	Планка	СТП.8.006.016СБ	2	
10	Планка	СТП.8.006.017СБ	2	
11	Амортизатор 30		2	



Масса 14 кг.

Установка защиты

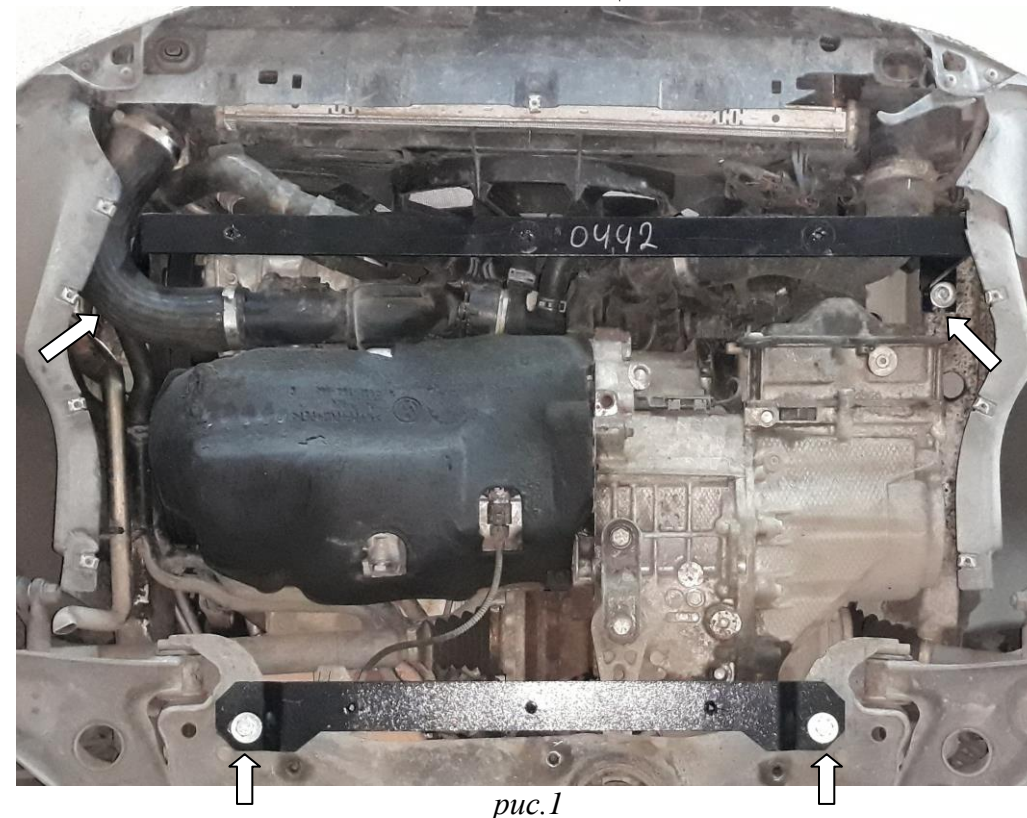


рис.1

1. Снять штатный пыльник.
2. Разобрать защиту на составные элементы.
3. Завести планки 9 в большие отверстия лонжеронов и расположить их над отверстиями меньшего диаметра ближе к бамперу, рис.2.
4. Установить балку 2.
5. Установить планки 10 над боковыми отверстиями балки двигателя и закрепить балку 3 болтами 6.
6. Закрепить защиту на балках 2, 3 болтами 4, 5.

ВНИМАНИЕ!!! После монтажа защиты не допускается соприкосновение элементов защиты с движущимися элементами узлов и агрегатов автомобиля.

Защита закрывает двигатель и КПП.