



Защита картера, КПП

1.0589.00

Jeep Renegade Sport,

Latitude,

Limited

Fiat 500X

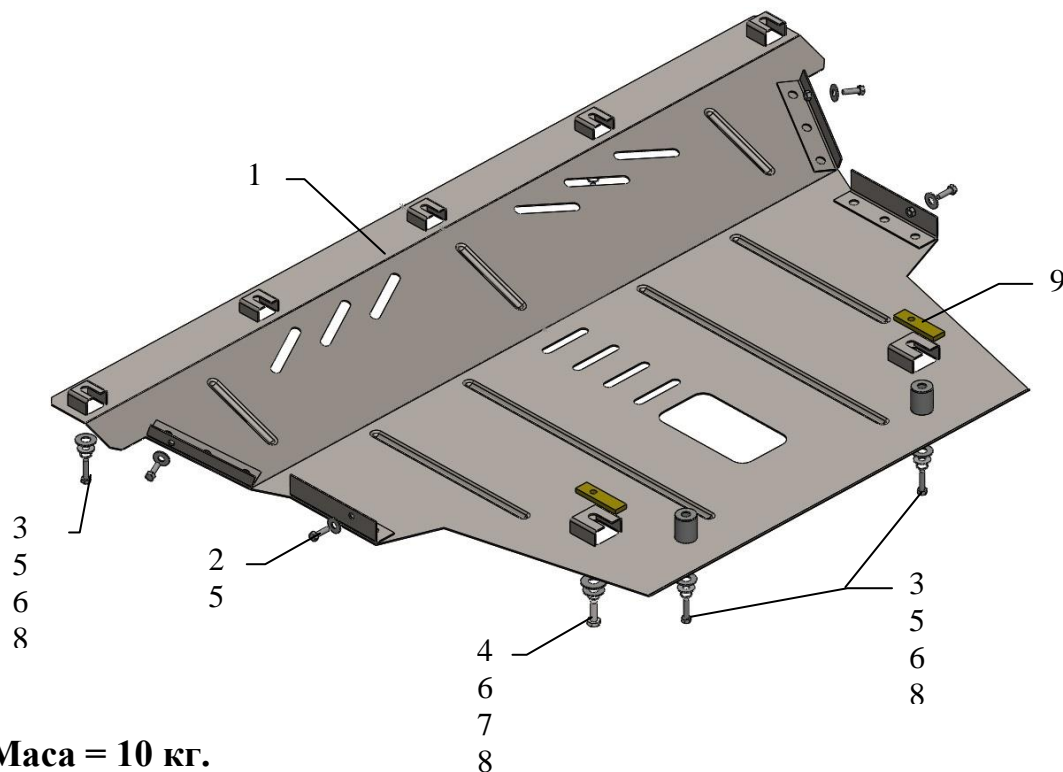
Jeep Compass II

Защита 1.0589.00

Применяемость: Jeep Renegade, 1.4i turbo, 1.6i, M, 2014- ,
Fiat 500X 1.4i, A, Jeep Compass II, 2.4i, 4x4

Комплектность:

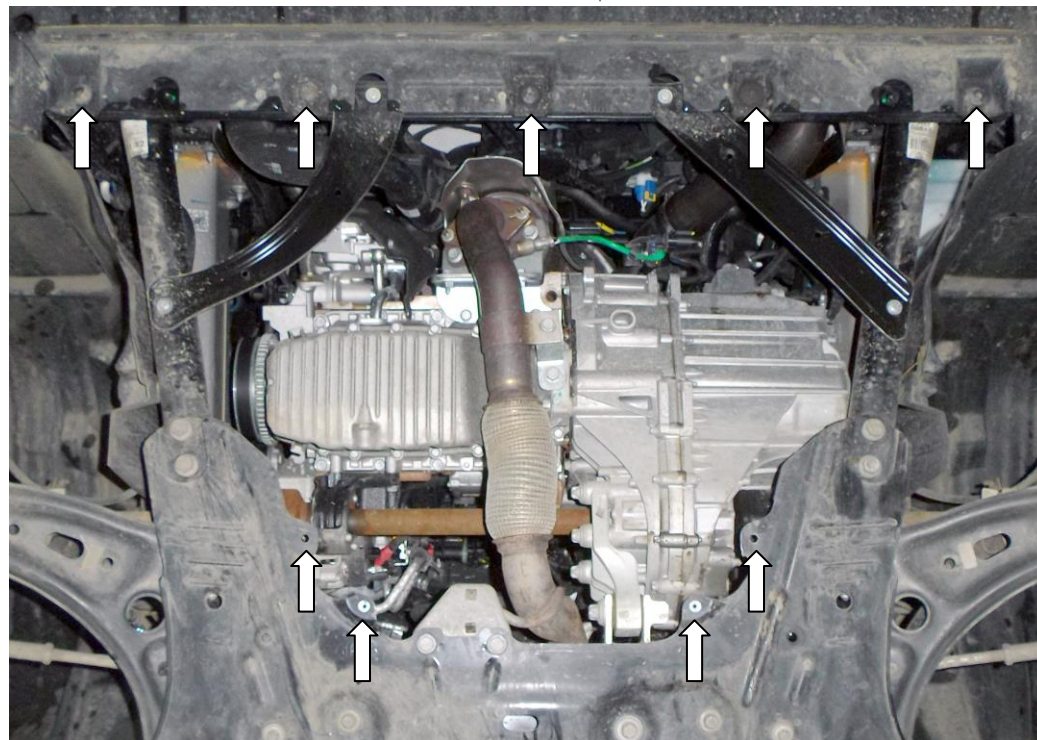
| № п/п | Наименование | Обозначение | Количество | Примечания |
|-------|--------------|---------------------|------------|------------|
| 1 | Панель | 1.0589.00.6.003.665 | 1 | |
| 2 | Болт | M6x20 | 4 | |
| 3 | Болт | M6x25 | 7 | |
| 4 | Болт | M8x25 | 2 | |
| 5 | Шайба | A6 | 11 | |
| 6 | Шайба | A8 | 9 | |
| 7 | Шайба | A10 | 2 | |
| 8 | Гровер | M8 | 9 | |
| 9 | Планка | СТП.8.006.022 | 2 | |



Масса = 10 кг.

ВНИМАНИЕ!!! После монтажа защиты не допускается соприкосновение элементов защиты с движущимися элементами узлов и агрегатов автомобиля.

Установка защиты



1. Снять штатный пыльник.
2. Завести планки 9 над задними боковыми отверстиями подрамника двигателя и наживить болты 4, рис.1
3. Завести панель 1 сзади под болты 4, спереди к балке радиатора болтами 3.
4. Дополнительно закрепить подкрылки к панели 1 болтами 2.
5. Затянуть все точки крепления.

Защита закрывает двигатель, коробку передач.

1C4BU0000FPC25708