

Рис.2

www.kolchuga.ua



Сталевий захист двигуна
KOLCHUGA[®]
www.kolchuga.ua

1.0909.00

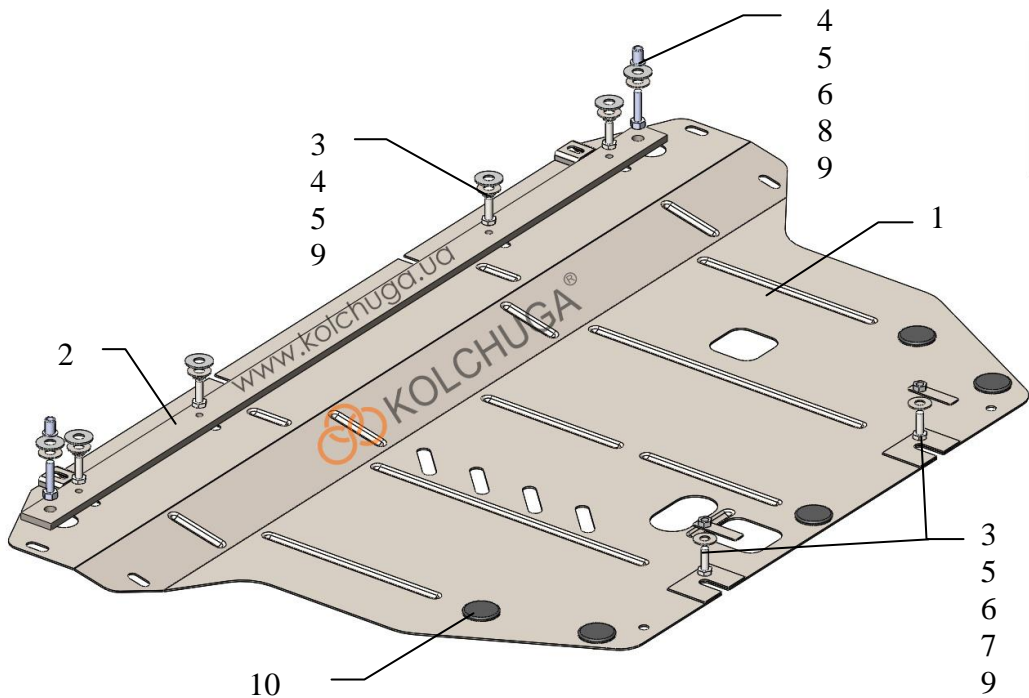
Ford Focus IV 2018-

Защита 1.0909.00

Применяемость: *Ford Focus IV 1.5TDI, A, 2018-*

Комплектность:

№ п/п	Наименование	Обозначение	Количество	Примечания
1	Панель	1.0909.00.6.003.1074СБ	1	
2	Балка	1.0909.00.8.004.451	1	
3	Болт	M8x25	6	
4	Болт	M8x35	2	
5	Шайба	A8	8	
6	Шайба	A10	8	
7	Планка	СТП.8.006.035СБ	2	
8	Клепальная гайка	M8	2	С буртиком
9	Гровер	M8	8	
10	Амортизатор 30		5	



Установка защиты

Рис.1



1. Снять штатный пыльник.
2. Установить планки 7 в отверстия подрамника и наживить болты 3, поз.2, рис.1.
3. Рассверлить отверстия поз.1 до Ø11 и установить гайки 8 специальным приспособлением.
4. Установить балку 2 болтами 4 к гайкам 8, поз.1, рис.1.
5. Установить панель 1 пазами под болты 3, поз. 2 и к балке 2 болтами 3, рис. 2.
6. Затянуть все точки крепления.

В защите имеется отверстие под слив масла.

Защита закрывает двигатель, КПП.

ВНИМАНИЕ!!! После монтажа защиты не допускается соприкосновение элементов защиты с движущимися элементами узлов и агрегатов автомобиля.

Масса = 13.3 кг.

Площадь поверхности = 1.5 кв. м.