



Защита картера, КПП

1.0013.00

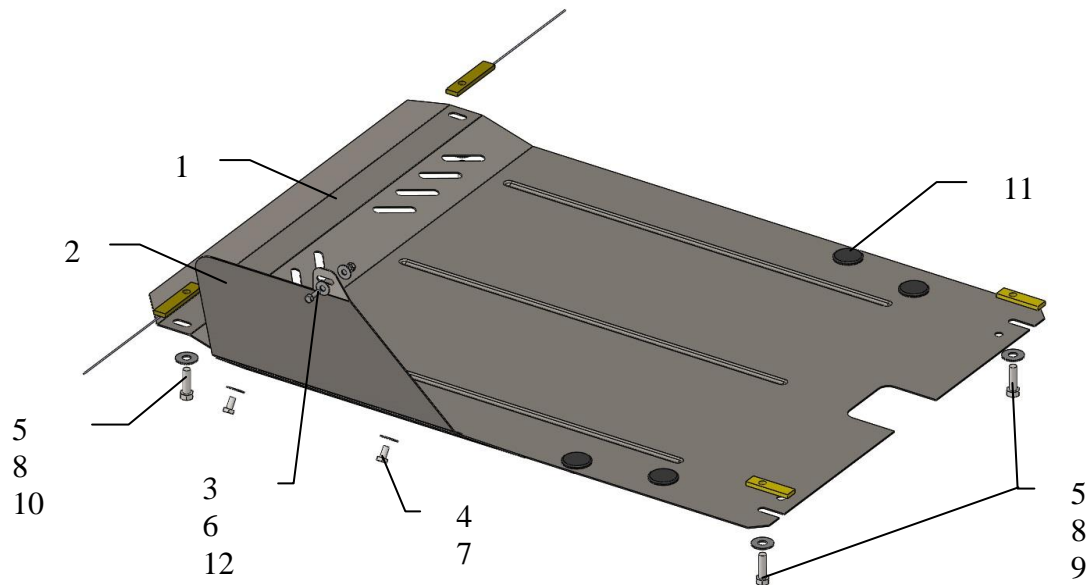
Chevrolet Tacuma

# Защита картера 1.0013.00

Применяемость: Chevrolet Tacuma 2000-2008, 1.6i .

Комплектность:

№	Наименование	Обозначение	Количество	Примечание
1	Защита картера	1.0013.00.8.003.174	1	
2	Крыло	1.0013.00.6.001.029	2	
3	Болт	M6x18	1	
4	Болт	M8x16	2	
5	Болт	M10x35	4	
6	Шайба	A6	2	
7	Шайба	A8	3	
8	Шайба	A10	4	
9	Закладная пластина	СТП.8.006.015	2	
10	Закладная пластина	СТП.8.006.024 с поводом	2	
11	Амортизатор	30	4	
12	Гайка	M6	1	



**ВНИМАНИЕ!!!** После монтажа защиты не допускается соприкосновение элементов защиты с движущимися элементами узлов и агрегатов автомобиля.

## Установка защиты.



Рис.1

1. Завести в отверстия 1, 2, 3, 4 закладные пластины 9, 10, в балке двигателя наживить болты 5 с шайбами 8.
2. Установить крыло 2 к лонжерону автомобиля болтом 3.
3. Закрепить защиту сзади к болтам 5, спереди к планкам 10 болтами 5 с шайбами 8.
4. Все точки крепления затянуть.

**Защита закрывает двигатель и КПП.**

**Масса = 11.67 кг.**

**Площадь поверхности = 1.65 м<sup>2</sup> квадратные метры**