



KOLCHUGA

Защита картера

1.0024.01
CHERY Eastar
Oriental Son



Защита 1.0024.01

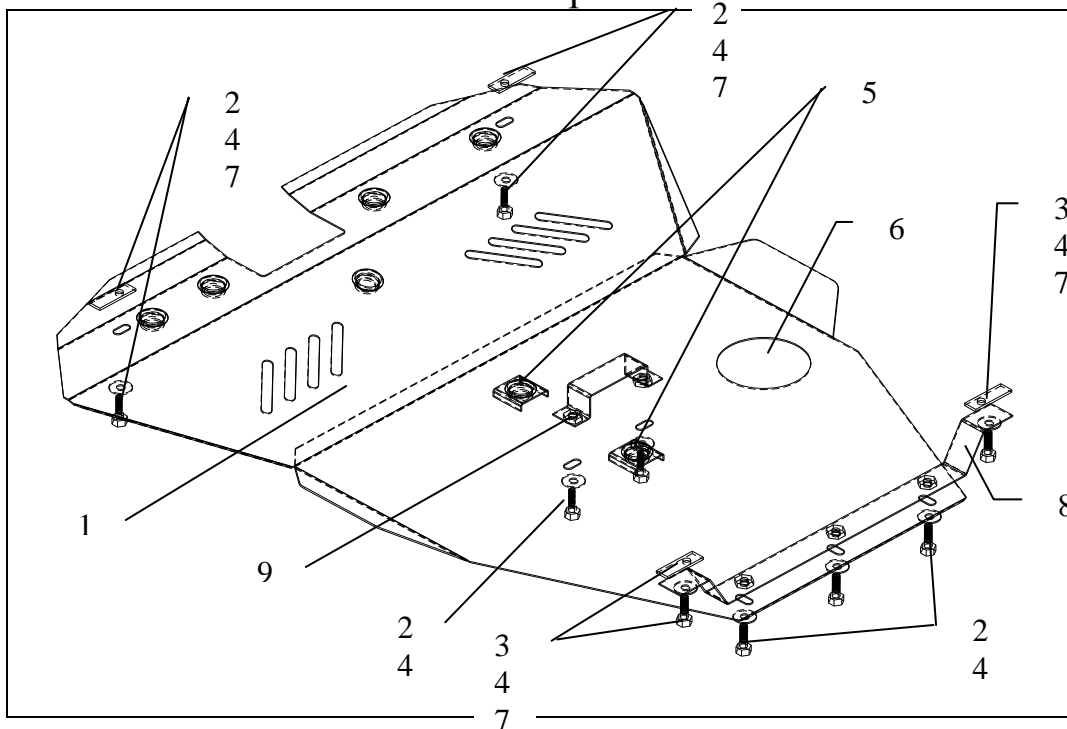
Применяемость: CHERY Eastar (2006-), Oriental Son (2005 -)

Модификации	Число цилиндров	Мощность Л.с.	КПП	Объем двигателя см3
Eastar Oriental Son	--	--	--	2000

Комплектность:

№ п/п	Наименование	Обозначение	Количество	Примечание
1	Поддон	1.0024.00	1	
2	Болт	M10x25	7	
3	Болт	M10x35	2	
4	Шайба	10	9	
5	Амортизатор	2108-5112090	7	
6	Заглушка 120		1	
7	Планка	СТП.8.006.15	4	
8	Балка	071	1	
9	Кронштейн	136	1	

Схема сборки



Установка защиты.



1 . Установка крепежа.

Расположить крепежные планки поз. 7 над отверстиями подрамника радиатора (впереди) и в задней части подmotorной балки.

2. Установка балки.

Установить балку поз.8 на заднюю часть подmotorной балки и закрепить болтами поз.3

3. Установка кронштейна

Установить кронштейн поз.9 на среднюю подmotorную балку.

4. Установка защиты.

Установить защиту на все крепежные места, все точки крепления затянуть.