

Защита картера, КПП

AutoSvit.com.ua

1.0025.00
Nissan Almera

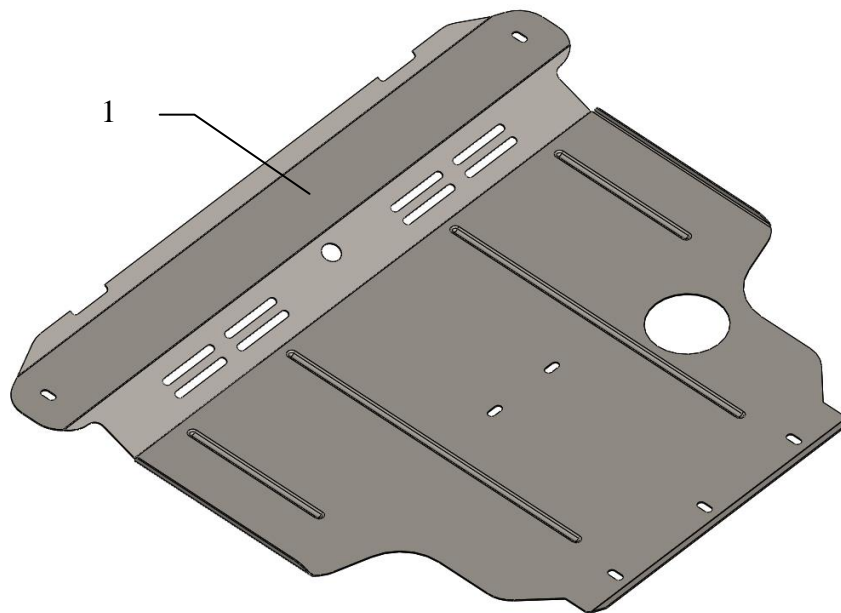
Защита 1.0025.00

Применяемость: Nissan Almera, V-все, 2000-г.в.

Комплектность:

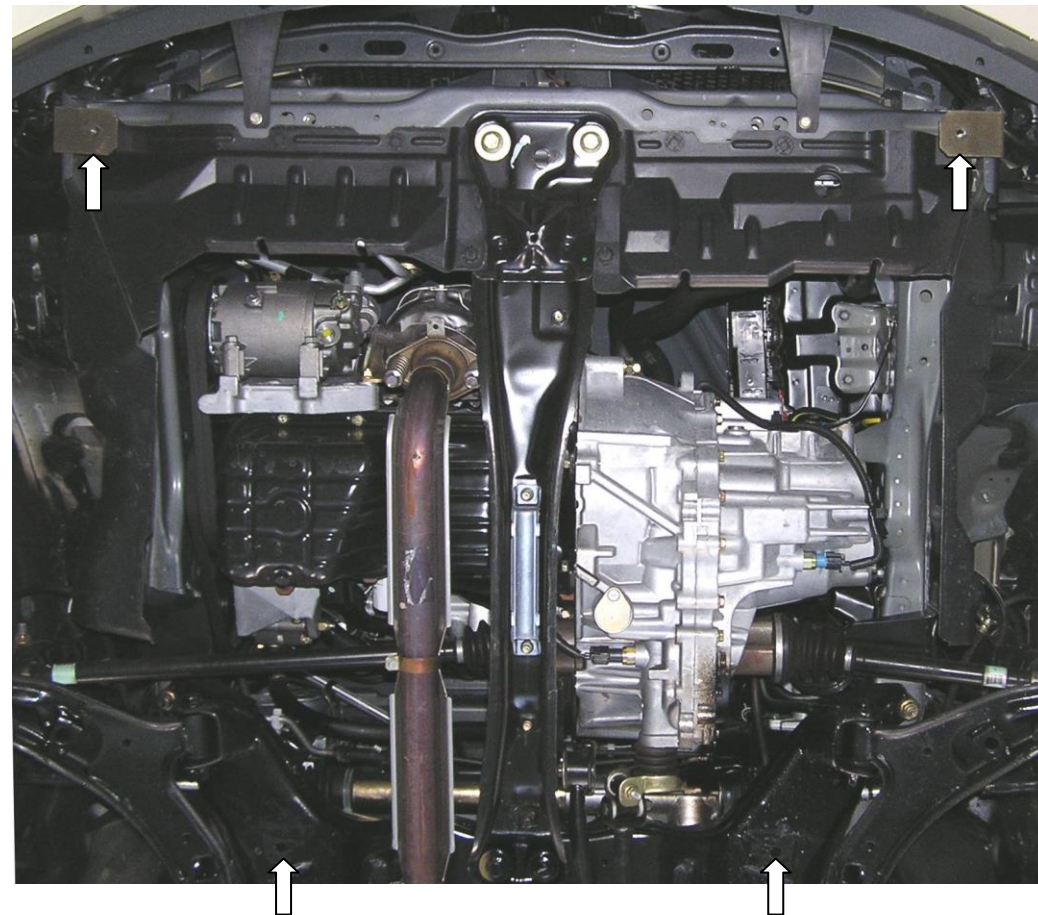
№ п/п	Наименование	Обозначение	Количество	Примечания
1	Защита картера	1.0025.00.5.008.204	1	
2	Кронштейн	1.0025.00.6.005.026	2	
3	Кронштейн	1.0025.00.6.005.125	1	
4	Балка	1.0025.00.6.004.117	1	
5	Болт	M10x25	7	
6	Болт	M10x35	2	
7	Болт	M10x90	2	
8	Шайба	A10	15	
9	Шайба	A12	2	
10	Гайка	M10	4	
11	Заглушка 120		1	
12	Амортизатор 30		3	

Схема сборки защиты картера.



ВНИМАНИЕ!!! После монтажа защиты не допускается соприкосновение элементов защиты с движущимися элементами узлов и агрегатов автомобиля.

Установка защиты



1. Разобрать защиту на составные элементы.
2. Кронштейны 2 прикрепить к транспортировочным проушинам болтами 6, рис.1.
3. Установить балку 4 в отверстия переднего моста болтами 7 и гайками 10.
4. Установить кронштейн 3 над продольной лыжей.
5. Прикрепить переднюю часть защиты к кронштейнам 2 болтами 5, заднюю часть прикрепить к балке 4 болтами 5 и по центру к кронштейну 3 болтами 5.
6. Все точки крепления затянуть.

Защита закрывает двигатель, КПП, радиатор.