



Защита картера
1.0034.00
Honda Accord

Защита 1.0034.00

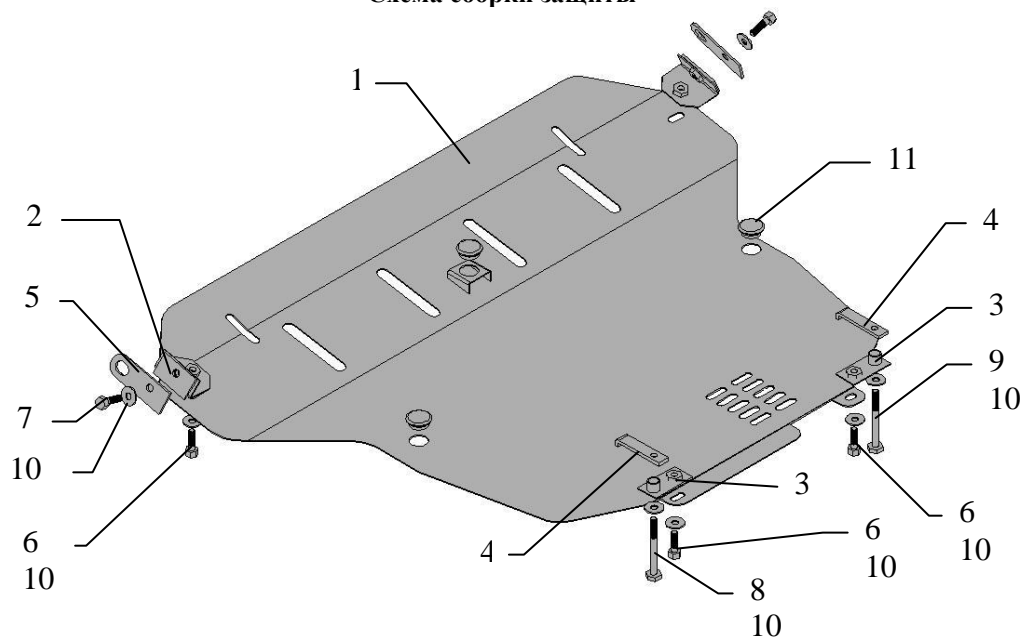
Применяемость: **Honda Accord 2004 -**

Модификации	Число цилиндров	Мощность Л.с.	КПП	Объем двигателя см3
LX/EX-V6	6	240	M/A	2997
DX/LX/EX	4	160	M/A	1997

Комплектность:

№ п/п	Наименование	Обозначение	Количество	Примечание
1	Поддон	1.0034.00	1	
2	Передний кронштейн	098	2	
3	Задний кронштейн	097	2	
4	Планка	016	2	
5	Планка транспортировочная	070	2	
6	Болт	M10x25	4	
7	Болт	M10x45	2	
8	Болт	M10x120	1	
9	Болт	M10x130	1	
10	Шайба	10	8	
11	Амортизатор		5	

Схема сборки защиты



Установка защиты.

1. Установка передних кронштейнов.

- Закрепить кронштейны (правый, левый) на транспортировочных проушинах болтом M10x35 и планкой транспортировочной.



2. Установка заднего правого кронштейна.

- Отвинтить винт крепления кожуха.
- Завести планку поверх балки.
- Закрепить кронштейн болтом M10x130.
- Винт крепления кожуха завинтить.



3. Установка заднего левого кронштейна.

- Завести планку поверх балки.
- Закрепить задний кронштейн болтом M10x120.



4. Установка защиты

- На кронштейнах закрепить защиту болтами M10x25 и все точки крепления затянуть.

