

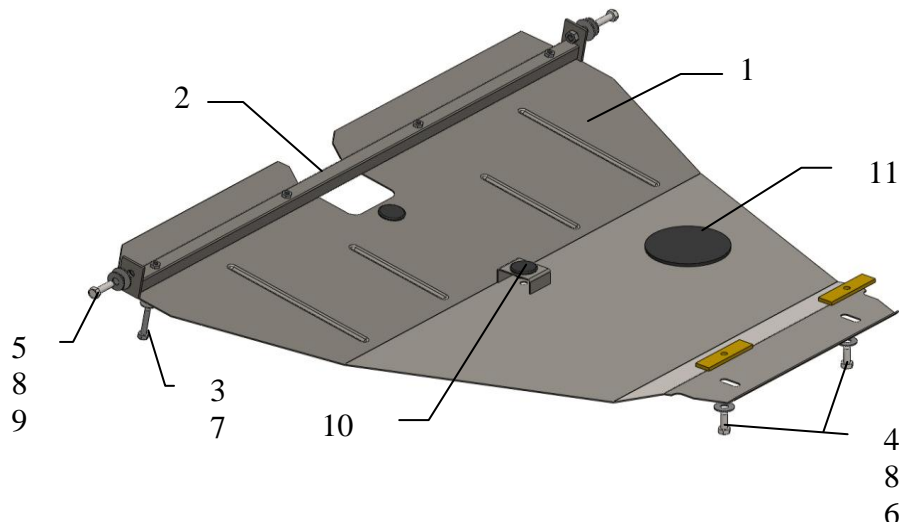


**1.0035.00**

**Применяемость:** *Toyota Corolla Verso 1.8VVT, A 2004-2009*

**Комплектность:**

№ п/п	Наименование	Обозначение	Количество	Примечания
1	Панель	487	1	
2	Балка	100	1	
3	Болт	M8x45	4	
4	Болт	M10x25	2	
5	Болт	M10x35	2	
6	Планка	035	2	
7	Шайба	A8	4	
8	Шайба	A10	4	
9	Шайба	A12	2	
10	Амортизатор 30		2	
11	Заглушка 120		1	



## Установка защиты



1. Установить балку 2 к транспортировочным проушинам автомобиля болтами 5 с шайбами 8, 9.
2. Установить планки 6 над задними отверстиями балки переднего моста.
3. Установить защиту спереди к балке 2 болтами 3, сзади к планкам 6 болтами 4.
4. Затянуть все точки крепления.

**Защита закрывает двигатель, КПП.**