



KOLCHUGA

Защита картера , КПП

1.0074.00

Crysler Voyager



Защита 1.0074.00

Применяемость

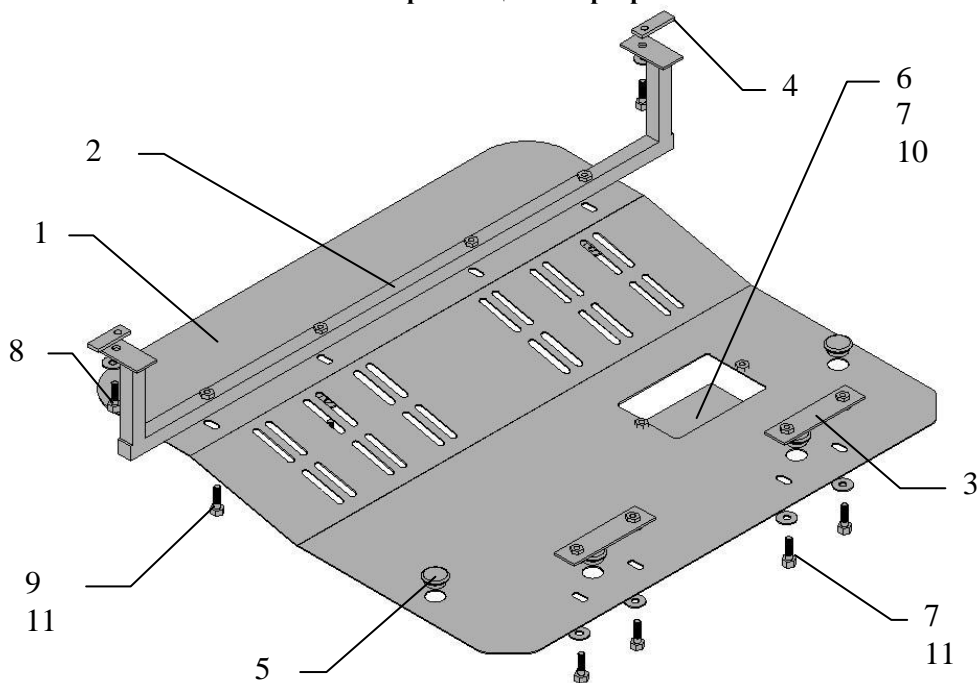
(Crysler Voyager 1999 г.в.)

Модификации	Число цилиндров	Мощность Л.с.	КПП	Объем двигателя см3
Voyager			М	2000

Комплектность:

№ п/п	Наименование	Обозначение	Количество	Примечание
1	Защита	1.0074.00	1	
2	Балка	121	1	
3	Кронштейн	076	2	
4	Планка	015	2	65x20 смещ.
5	Амортизатор	---	4	
6	Люк	279	5	СТП
7	Болт	M8x16	2	
8	Болт	M10x35	6	
9	Болт	M10x40	4	
10	Шайба	8	2	
11	Шайба	10	10	

Схема сборки защиты картера и КПП.



Установка защиты

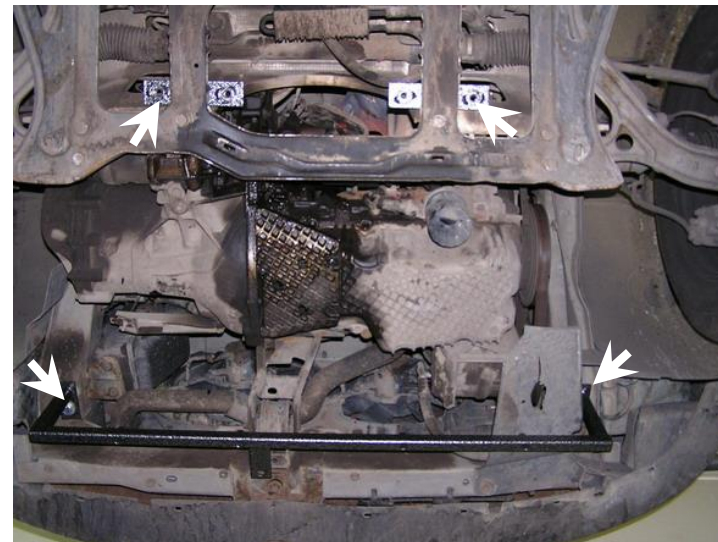


Рис.1

1. Снять штатный пыльник.
2. Завести в отверстия рамы автомобиля планки поз.4, и установить балку, как показано на рис.1. Закрепить ее болтами поз.8. Болты не затягивать.
3. На балке переднего моста установить кронштейны, как оказано на рис.1.
4. Закрепить защиту на балке четырьмя болтами поз.9 и на кронштейнах болтами поз.8.
9. Все точки крепления затянуть.

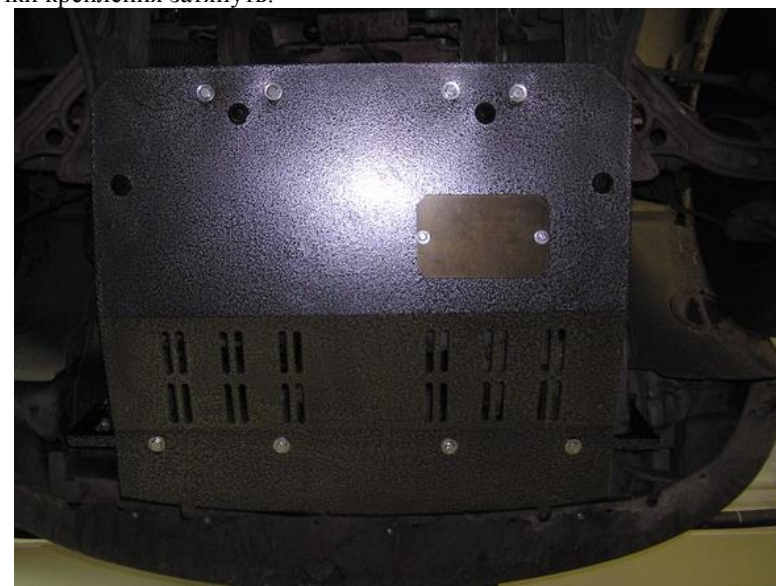


Рис.2