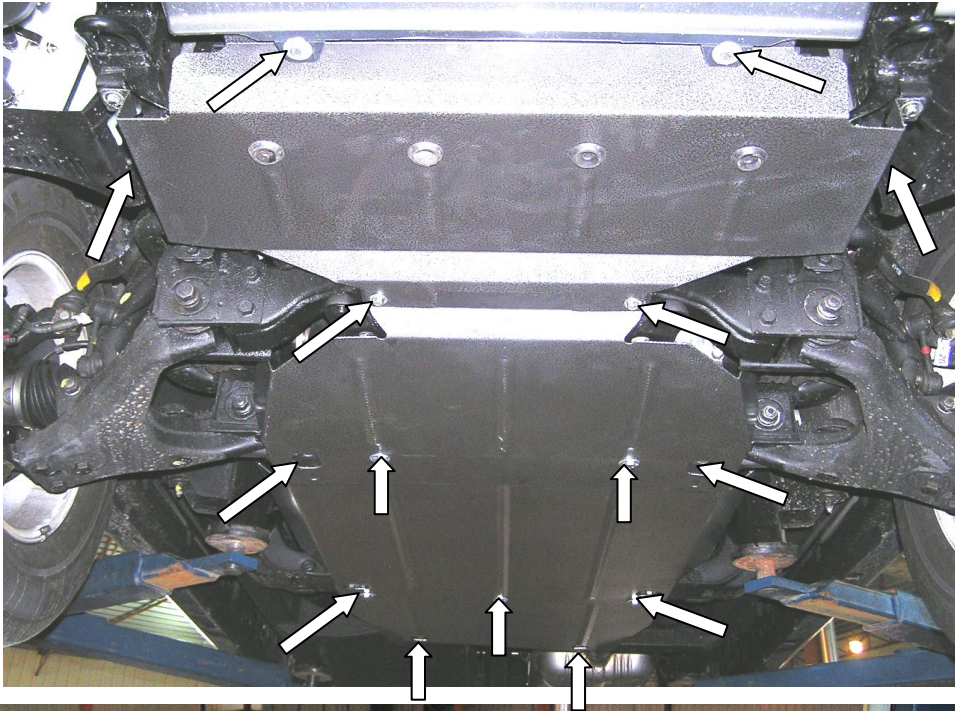


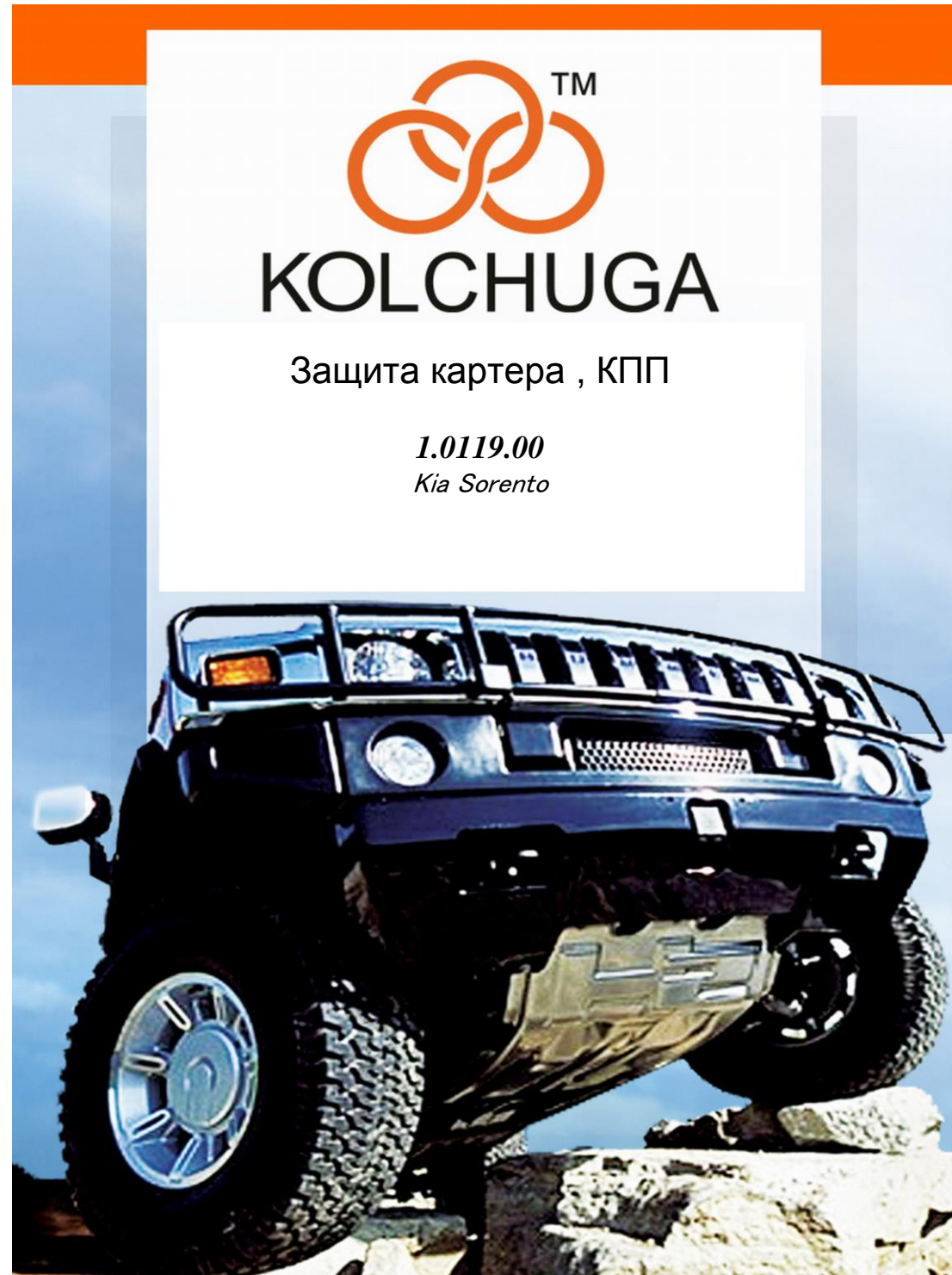
Рис.3



KOLCHUGA

Защита картера , КПП

1.0119.00
Kia Sorento



Защита 1.0119.00

Применяемость

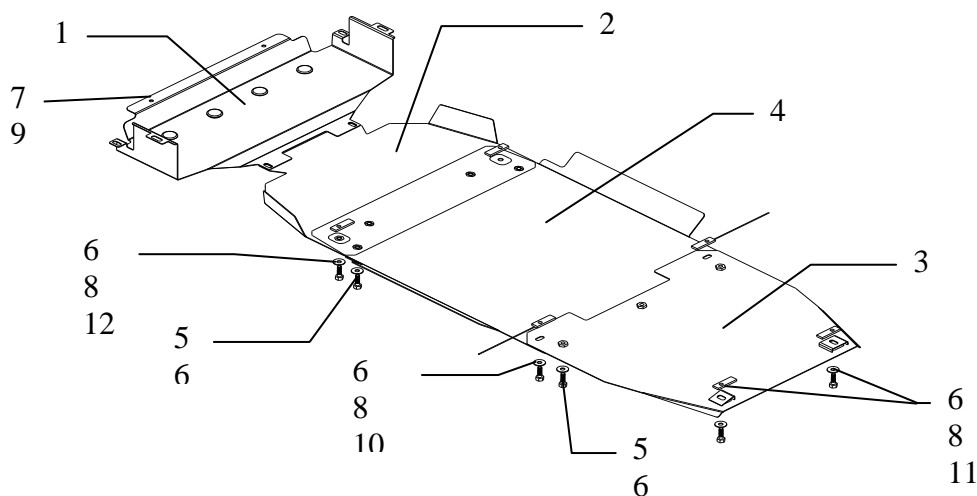
Kia Sorento (2006 г.в.) Diesel (Луцкая сборка)

Модификации	Число цилиндров	Мощность KW	КПП	Объем двигателя см3
Sorento	-	-	A	-

Комплектность:

№ п/п	Наименование	Обозначение	Количество	Примечания
1	Панель	600	1	
2	Панель	601	1	
3	Панель	182СБ	1	
4	Панель	183СБ	1	
5	Болт	M10x25	7	
6	Шайба	A10	13	
7	Шайба	A8	4	
8	Болт	M10x35	6	
9	Болт	M8x25	2	
10	Планка	СТП.8.006.015	2	M10x18x65 (С поводком)
11	Планка	СТП.8.006.024	2	M10x18x90
12	Планка	СТП.8.006.097	2	M10x25x100
13	Амортизатор 30		4	
14	Гайка	M8	2	

Схема сборки защиты картера .



Установка защиты

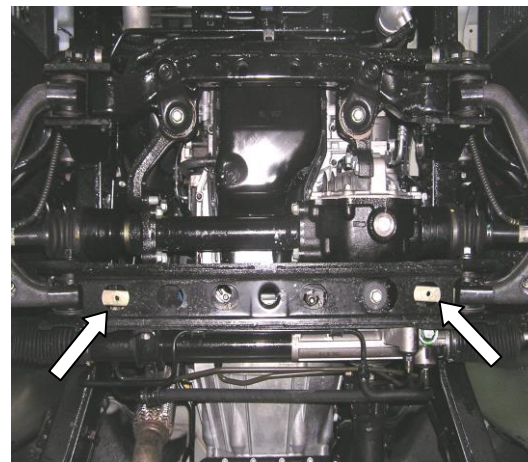


рис.1

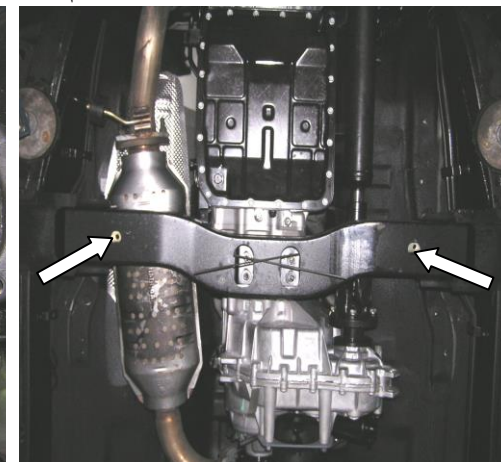


рис.2

1. Разобрать защиту на составные элементы.
2. Снять штатный пыльник.
3. Завести планки 12 в отверстия передней поперечной балки, рис.1.
4. Завести планки 10, в отверстия центральной поперечной балки, как показано на рис.2.
5. Завести планки 11, в отверстия задней поперечной балки.
6. Закрепить панели болтами 8,9 (не затягивая) начиная сзади в следующем порядке:3,4,2,1.
7. Панель 1 закрепить штатным крепежом (бампер закрепить штатными пистонами или болтами 9).
8. Затянуть все точки крепления рис3.