

Рис.3



TM

KOLCHUGA

Защита картера , КПП

1.0129.00
Kia Carnival

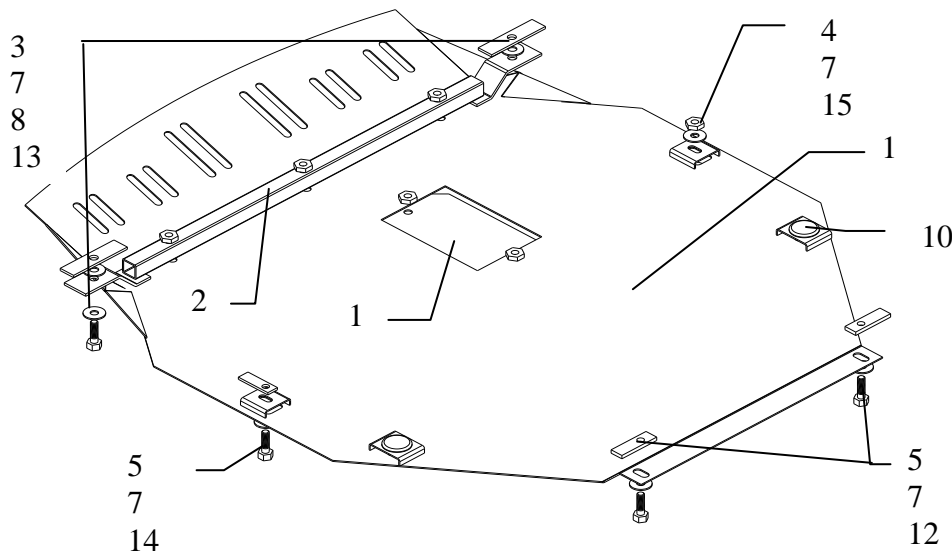


Защита 1.0129.00
Применяемость *Kia Carnival*
***Diesel* (2006 г.в.)**

Модификации	Число цилиндров	Мощность KW	КПП	Объем двигателя см3
<i>Carnival</i>	4	185	A	2900

Комплектность:

№ п/п	Наименование	Обозначение	Количество	Примечания
1	Панель	186СБ	1	
2	Балка	184СБ	2	
3	Болт	M10x45	5	
4	Болт	M10x70	1	Не более!
5	Болт	M10x35	3	
6	Болт	M8x16	2	
7	Шайба	A10	10	
8	Шайба	A12	2	
9	Шайба	A8	2	
10	Амортизатор 30		2	
11	Лючок	СТП.8.003.279	1	
12	Планка	015	2	M10x18x65
13	Планка	035	2	M10x25x100
14	Планка	СТП.8.006.023	1	M10x18x40
15	Гайка M10		1	



Установка защиты

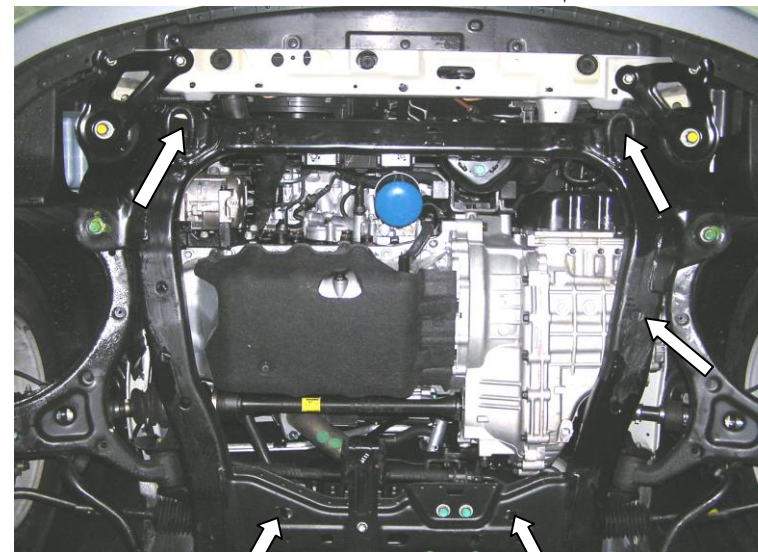


рис.1

1. Закрепить балку 2 к технологическим проушинам автомобиля болтами 3 через планки 13 и шайбы 7,8 рис.2.
2. Завести планки 12 в задние отверстия подрамника двигателя, рис.2 (низ).
3. Завести планку 14 в левое отверстие подрамника двигателя, рис.1.
4. С правой стороны защита крепится через болт 4 и гайку M10.
5. Закрепить защиту на все точки крепления, рис.2.
6. Затянуть все точки крепления.



рис.2