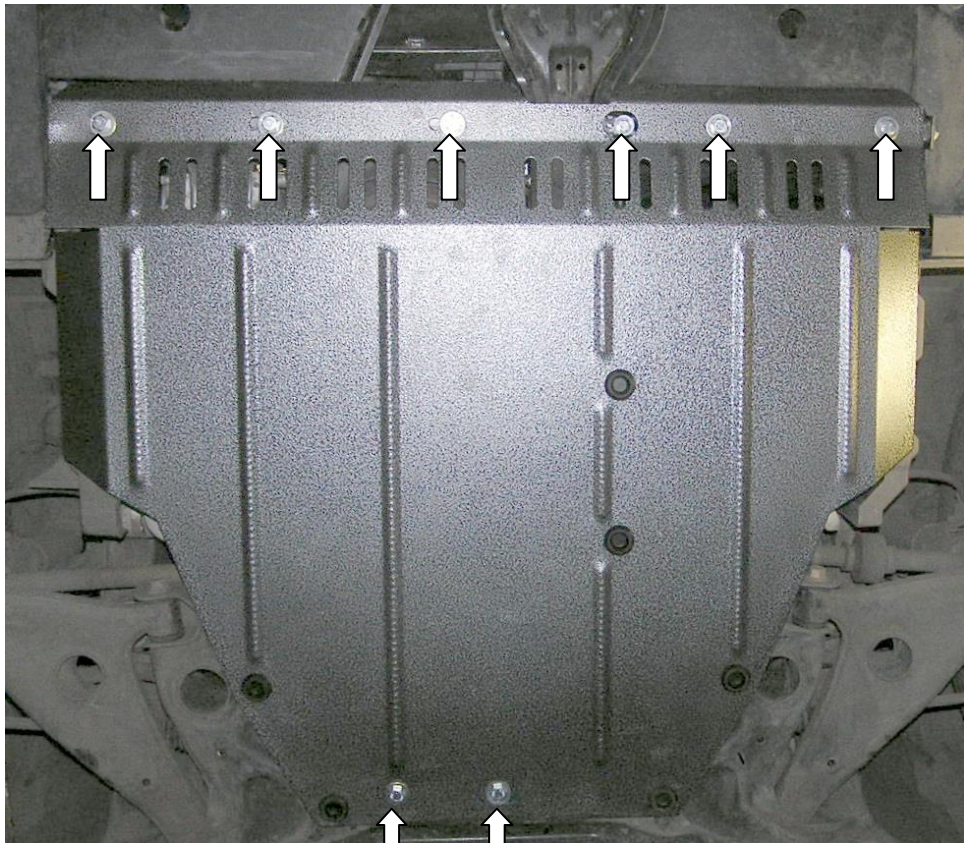


Рис.7



Защита картера, КПП

1.0130.00

Mitsubishi Galant



Защита 1.0130.00

Применяемость: Mitsubishi Galant 2006 - г.в.

Модификации	Число цилиндров	Мощность KW	КПП	Объем двигателя см3
<i>Galant</i>	-	158	A	2400

Комплектность:

№ п/п	Наименование	Обозначение	Количество	Примечания
1	Панель	615	1	
2	Балка	140СБ	1	
3	Кронштейн	161СБ	1	
4	Кронштейн	309	1	
5	Болт	M10x25	2	
6	Болт	M10x35	2	
7	Болт	M8x45	5	
8	Болт	M8x25	2	
9	Болт	M8x70	1	
10	Шайба	A10	4	
11	Шайба	A8	10	
12	Планка	024	2	
13	Гайка M8	M8	2	
14	Амортизатор 30		6	

Установка защиты

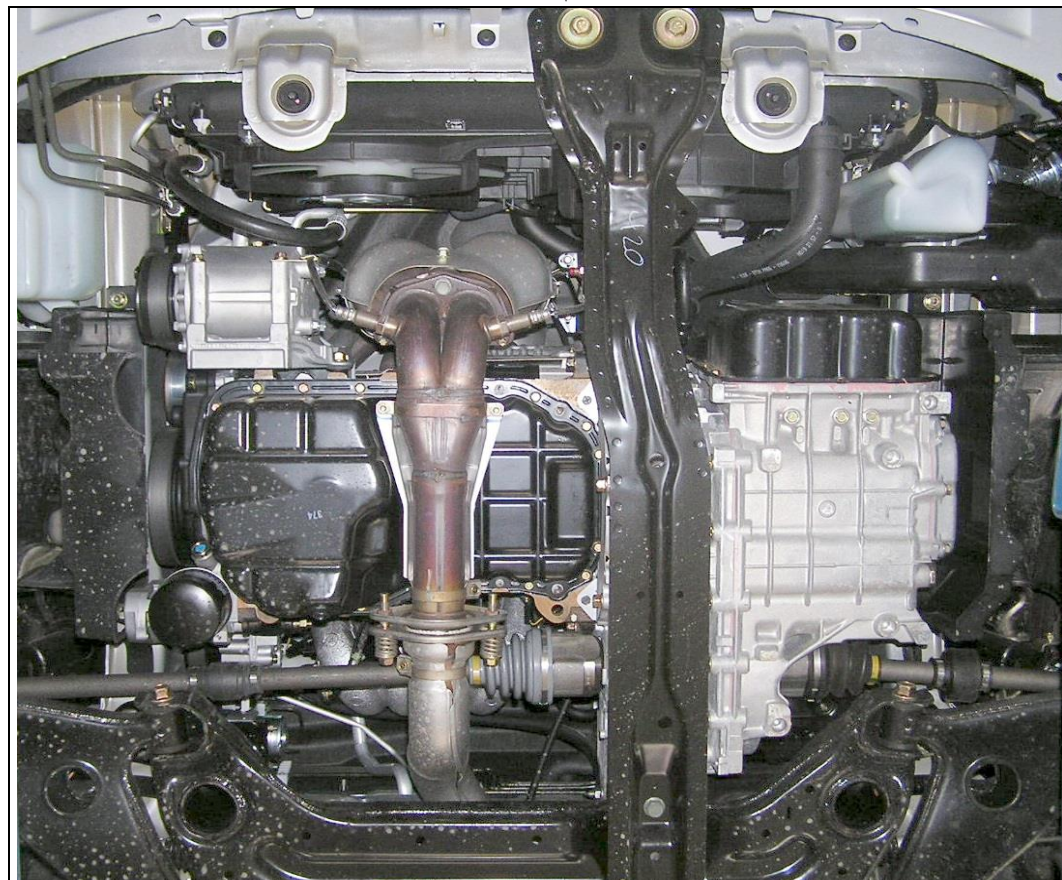
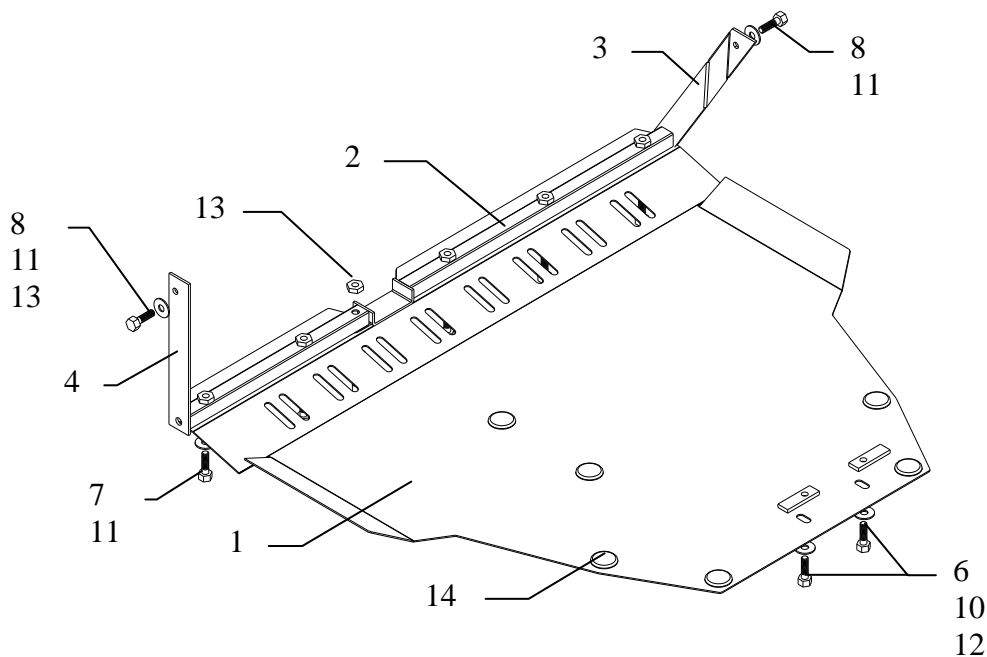


рис.1

1. Снять штатный пыльник.
Расположить закладные пластины 10 над отверстиями задней поперечной балки рис.1.
2. Закрепить кронштейны 3, 4 справа и слева к лонжеронам автомобиля, рис.2, 3.
3. Закрепить балку к кронштейнам болтами 5 и к продольной балке болтом 9 через гайку 13, рис.6.
4. Закрепить панель 1 спереди к балке болтами 7, сзади в отверстия подрамника двигателя болтами 6, через закладные пластины 12, рис 7.
5. Подрезать пыльники, как показано на рис.5.(рис.4 – пыльники оригинальные)
6. Затянуть все точки крепления.





Puc.2



Puc.3



Puc.4



Puc.5



Puc.6