

Защита картера, КПП

1.0167.00 + 1.0137.00

Infiniti QX 56

Защита 1.0167.00 + 1.0137.00

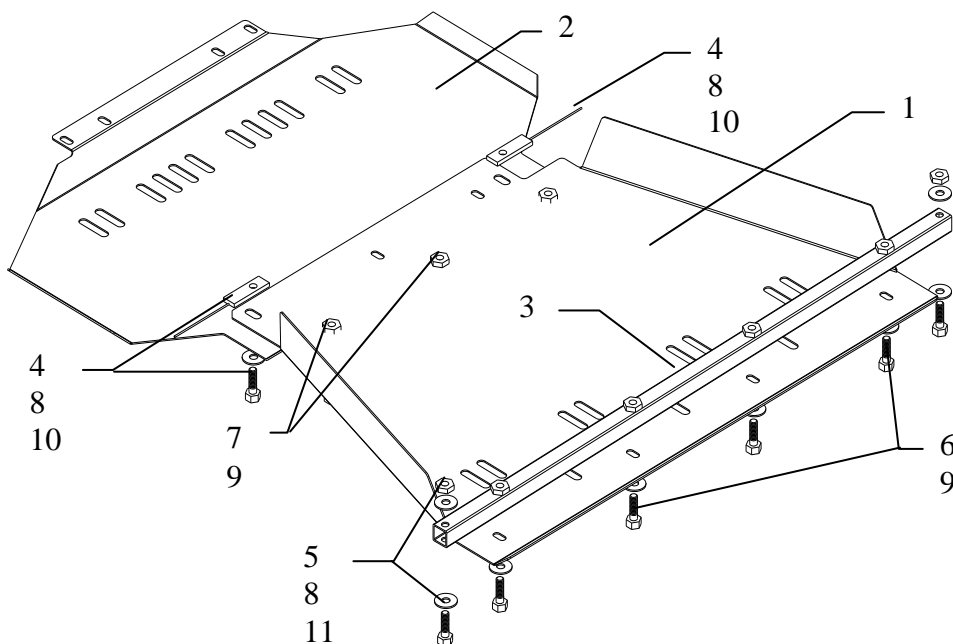
Применяемость: **Infiniti QX 56 2006** - Г.В.

Модификации	Число цилиндров	Мощность KW	КПП	Объем двигателя см3
QX56	-		A	5600

Комплектность:

№ п/п	Наименование	Обозначение	Количество	Примечания
1	Панель	187СБ	1	
2	Панель	622	1	
3	Балка	141СБ	1	
4	Болт	M10x25	2	
5	Болт	M10x45	2	
6	Болт	M8x45	4	
7	Болт	M8x20	3	
8	Шайба	A10	6	
9	Шайба	A8	7	
10	Планка	015	2	С поводком
11	Гайка M10		2	

Защита картера + КПП



Установка защиты

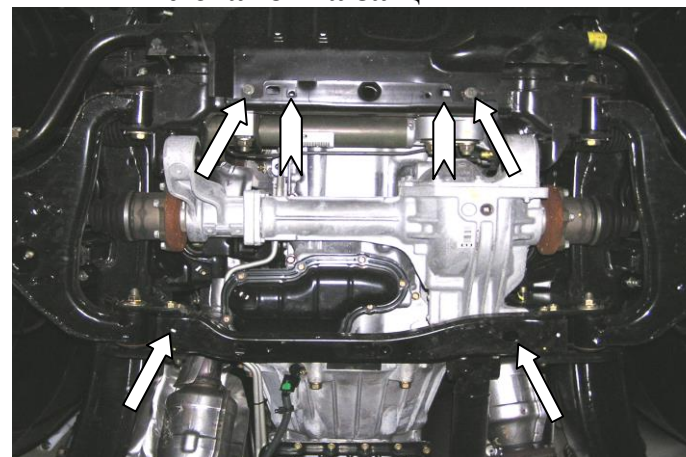


рис.1

1. Открутить задние болты передней штатной защиты, затем снять вторую штатную защиту.
2. Расположить закладные пластины 10 над отверстиями поперечной балки со стороны сайлентблоков крепления рычагов подвески, рис.1.
3. Завести балку 3 над отверстиями задней поперечной балки и закрепить болтами 5 через гайки 11, рис.2.
4. Закрепить сначала панель 1 сзади к балке болтами 6, спереди к поперечной балке болтами 4 через закладные пластины и штатными болтами.
5. Закрепить панель 2 спереди штатным крепежом, сзади к панели 1 болтами 7, рис 3.
6. Затянуть все точки крепления.

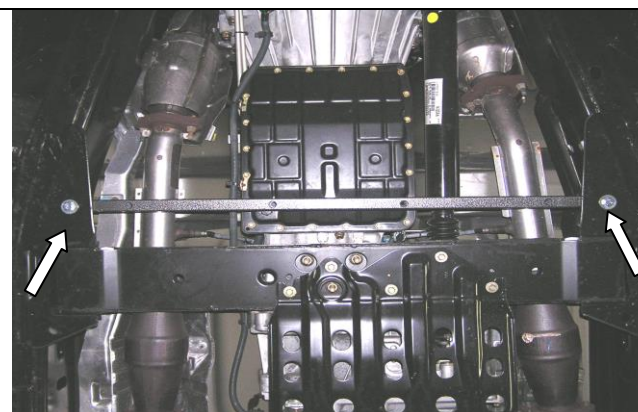


рис.2