

Рис.2



Защита картера

1.0144.00

Hyundai H1 HSV

Первое поколение 4x4

Защита 1.0144.00

Применяемость: HYUNDAI H1 HSV 4WD 1997-2007 г.в.

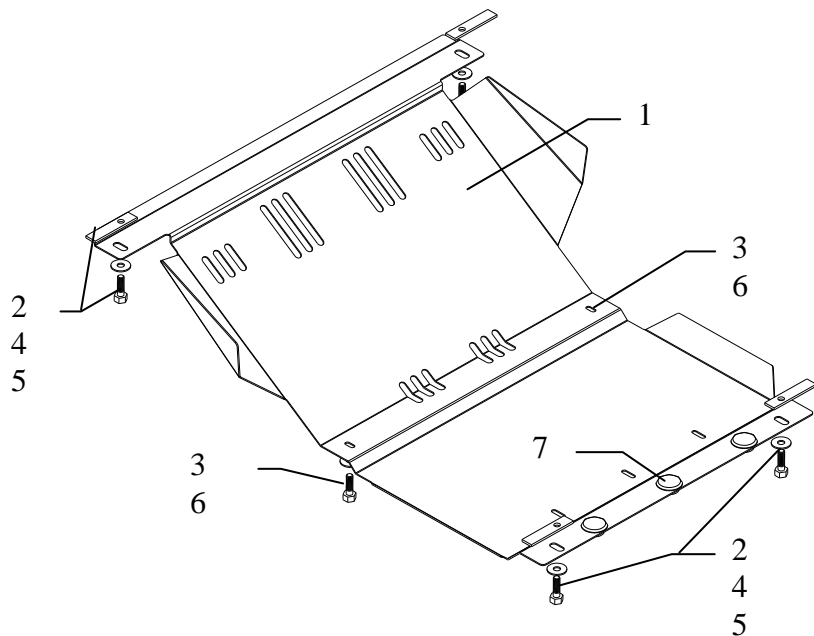
Модификации	Число цилиндров	Мощность Л.с.	КПП	Объем двигателя см3
H1 HSV	-	151	M	2500TDI

Комплектность:

№ п/п	Наименование	Обозначение	Количество	Примечание
1	Поддон	354	1	
2	Болт	M10x25	4	
3	Болт	M6x25	2	
4	Планка	СТП.8.006.015	4	M10x18x65
5	Шайба	A10	4	
6	Шайба	A6	2	
7	Амортизатор 30		3	

Схема сборки защиты КПП.

Установка защиты



ВНИМАНИЕ!!! После монтажа защиты не допускается соприкосновение элементов защиты с движущимися элементами узлов и агрегатов автомобиля.

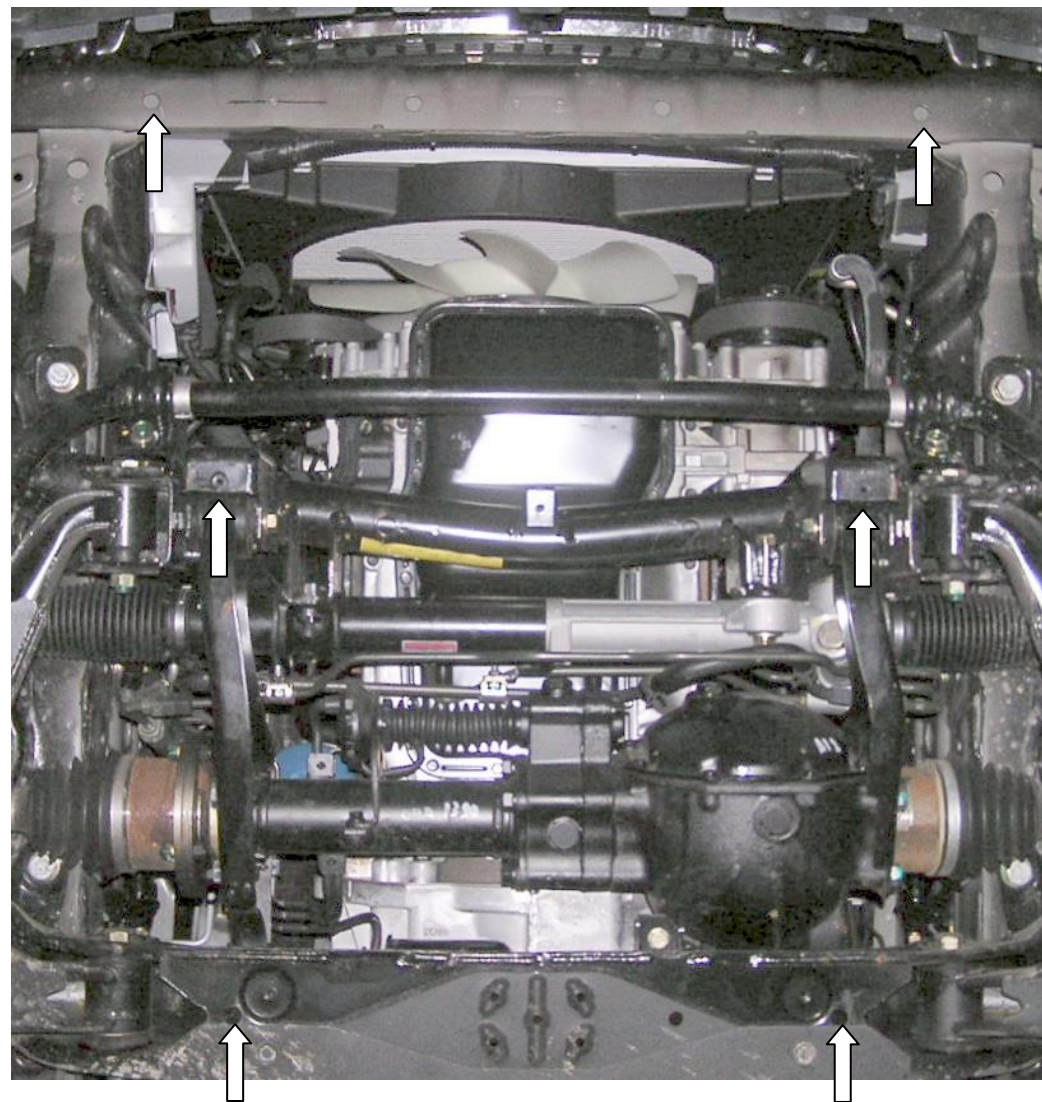


Рис.1

1. Снять штатный пыльник.
2. Завести планки 4, спереди над боковыми отверстиями подрамника радиатора, сзади над отверстиями задней поперечной балки, как показано на рис.1.
3. Наживить защиту болтами 2, 3, рис. 2.
4. Все точки крепления защиты затянуть!