

TM

KOLCHUGA

Защита картера, КПП

1.0150.00

BYD F3



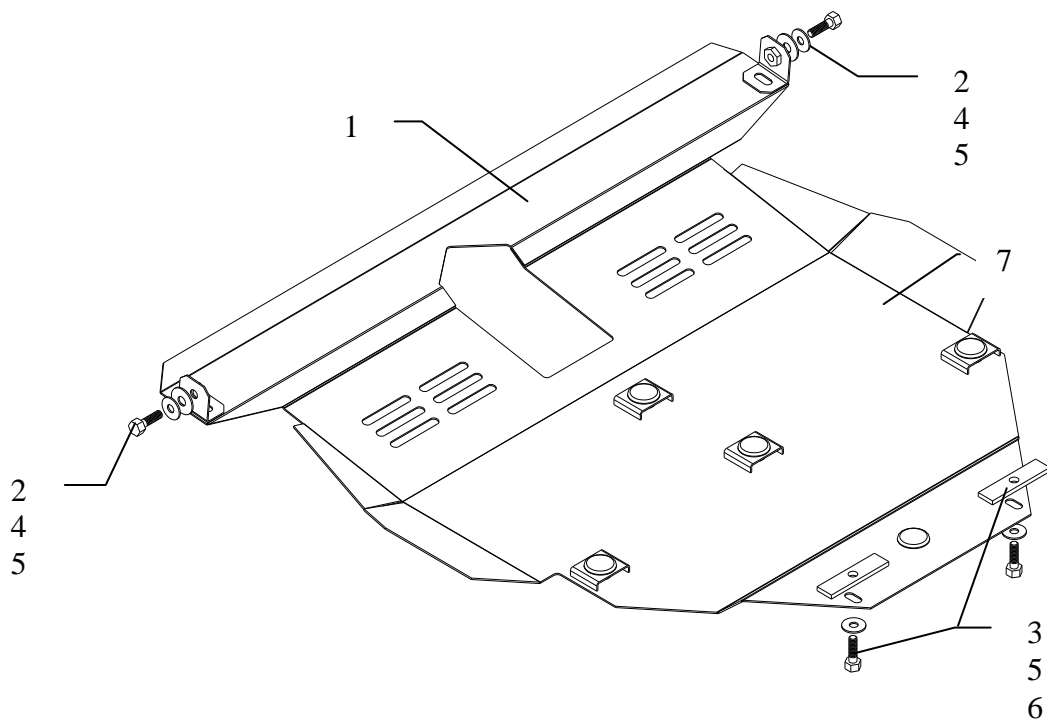
## Защита картера 1.0150.00

Применяемость: BYD F3 1.5, M 2007-2011 г.в.

Комплектность:

№	Наименование	Обозначение	Количество	Примечание
1	Поддон	380СБ	1	
2	Болт	M10x25	2	
3	Болт	M10x35	2	
4	Шайба	12	2	
5	Шайба	10	4	
6	Планка	035	2	M10x25x100
7	Амортизатор 30		5	

Схема крепления защиты картера.



## Установка защиты

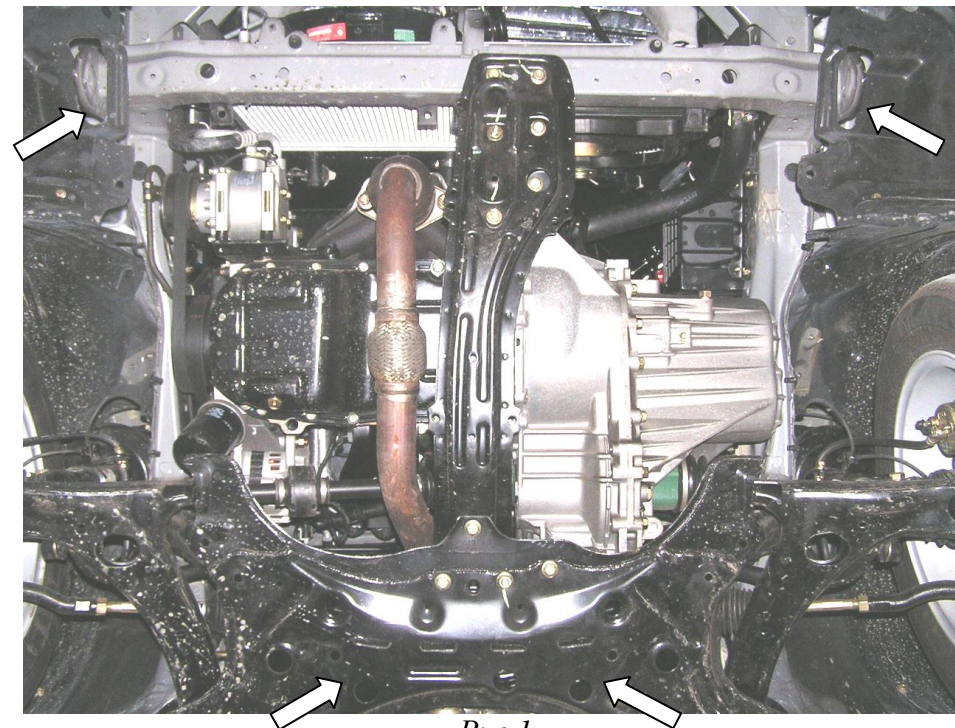


Рис.1

1. Снять штатный пыльник.
2. Установите защиту, закрепив ее спереди за транспортировочные кронштейны (рис.1,2) болтами поз. 3, предварительно надев на них шайбы поз. 4,5 .
3. Сзади закрепить защиту на подmotorной балке рис.1 болтами поз. 3 и планками поз.6 с шайбами поз.5. Планки установить в задние отверстия подmotorной балки.
4. Все точки крепления затянуть.

\*- согласно таблице

**Защита закрывает двигатель, КПП.**