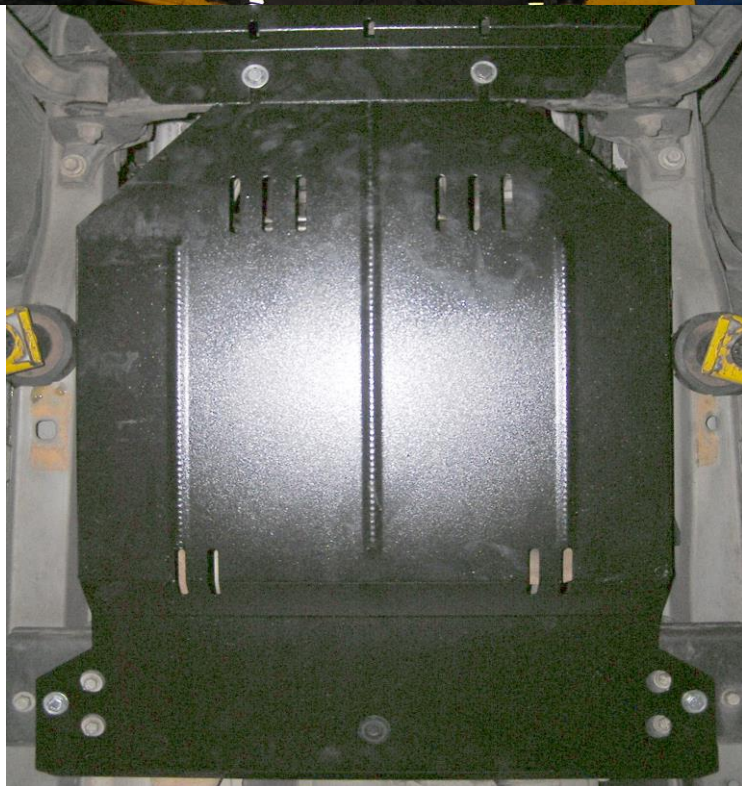


Рис.3



Защита картера, КПП

1.0175.00

Jeep Grand Cherokee Liberty

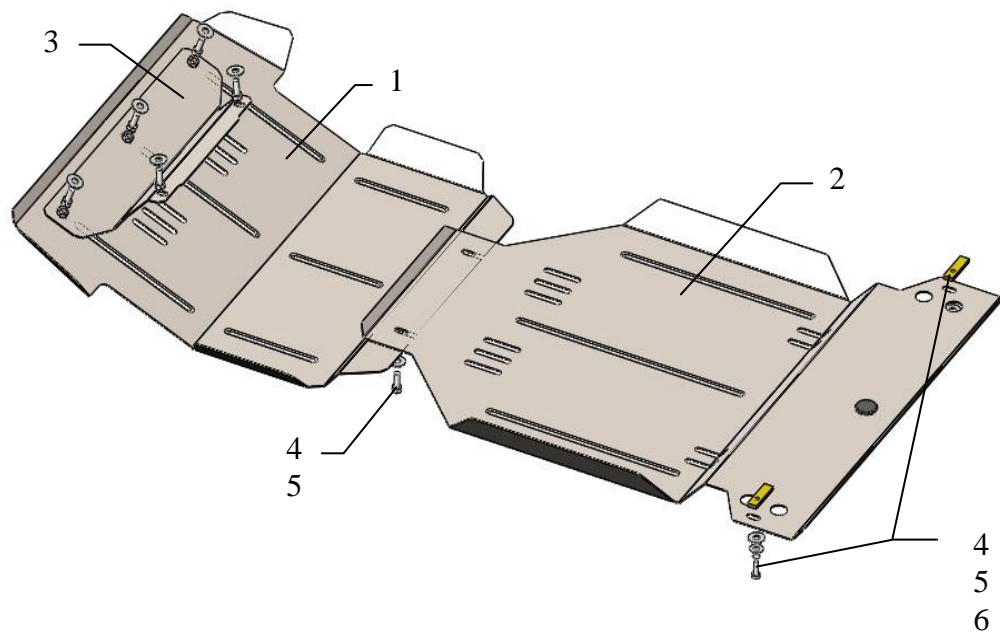
2001-2007

Защита 1.0175.00

Применяемость: Jeep Grand Cherokee Liberty 2.8CRD (150-163 л.с.), 3.7 V6 (210 л.с.), А (2001- 2007 г.в.)

Комплектность:

№ п/п	Наименование	Обозначение	Количество	Примечания
1	Панель	1.0175.00.8.003.680	1	
2	Панель	1.0175.00.8.003.681	1	
3	Панель	1.0175.00.6.003.210	1	
4	Болт	M10x25	9	
5	Шайба	A10	9	
6	Планка	СТП.8.006.015	2	
7	Амортизатор 30		1	



Масса = 21кг.

ВНИМАНИЕ!!! После монтажа защиты не допускается соприкосновение элементов защиты с движущимися элементами узлов и агрегатов автомобиля.

Установка защиты

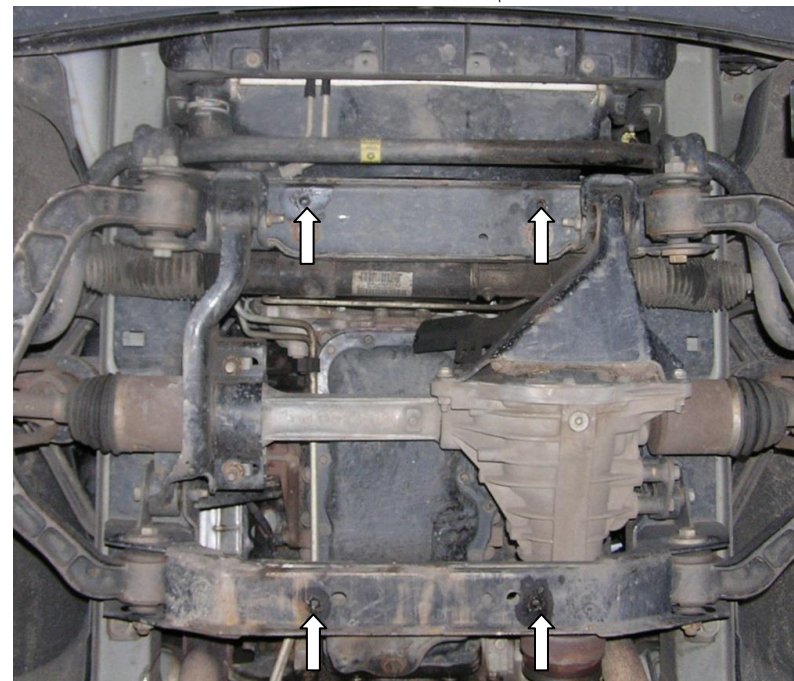


Рис.1

1. Закрепить панель 3 на штатные места передней балки крепления рычагов.
2. Завести планки 6 в боковые отверстия задней поперечной балки и наживить панель 2 к передней и задней поперечным балкам.
3. Закрепить панель 1 спереди к панели 3, сзади к панели 2.
4. Закрепить все точки крепления.

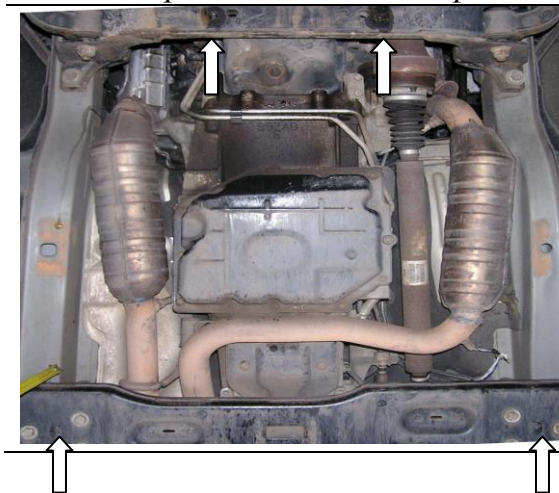


Рис.2