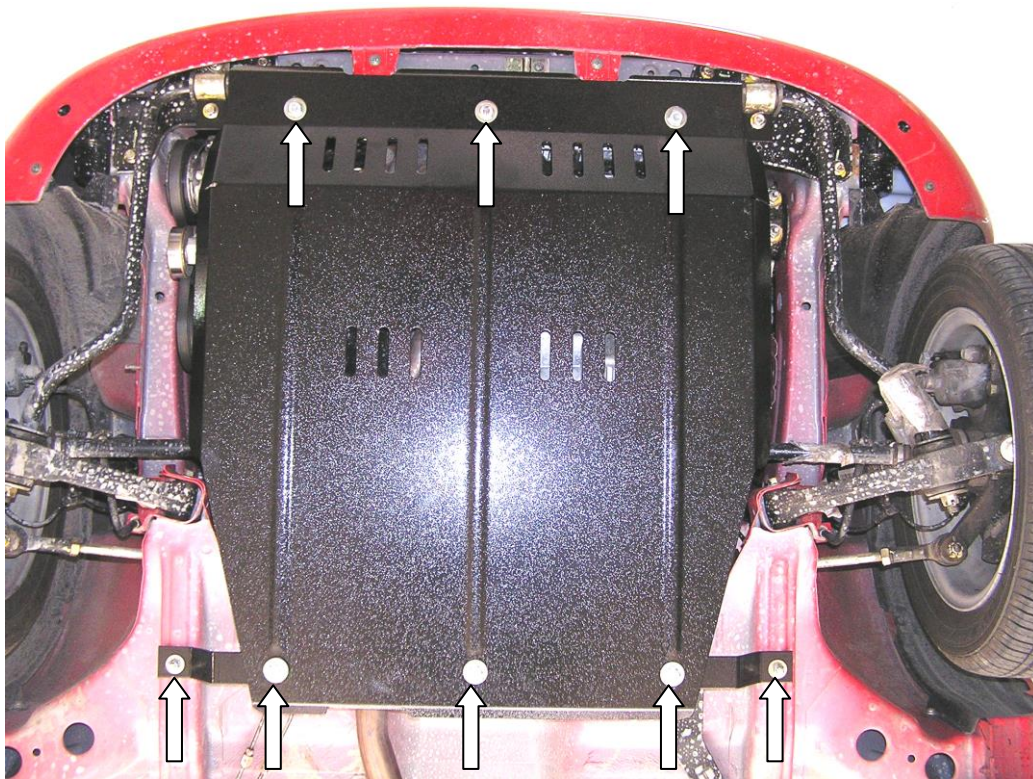


Рис.3



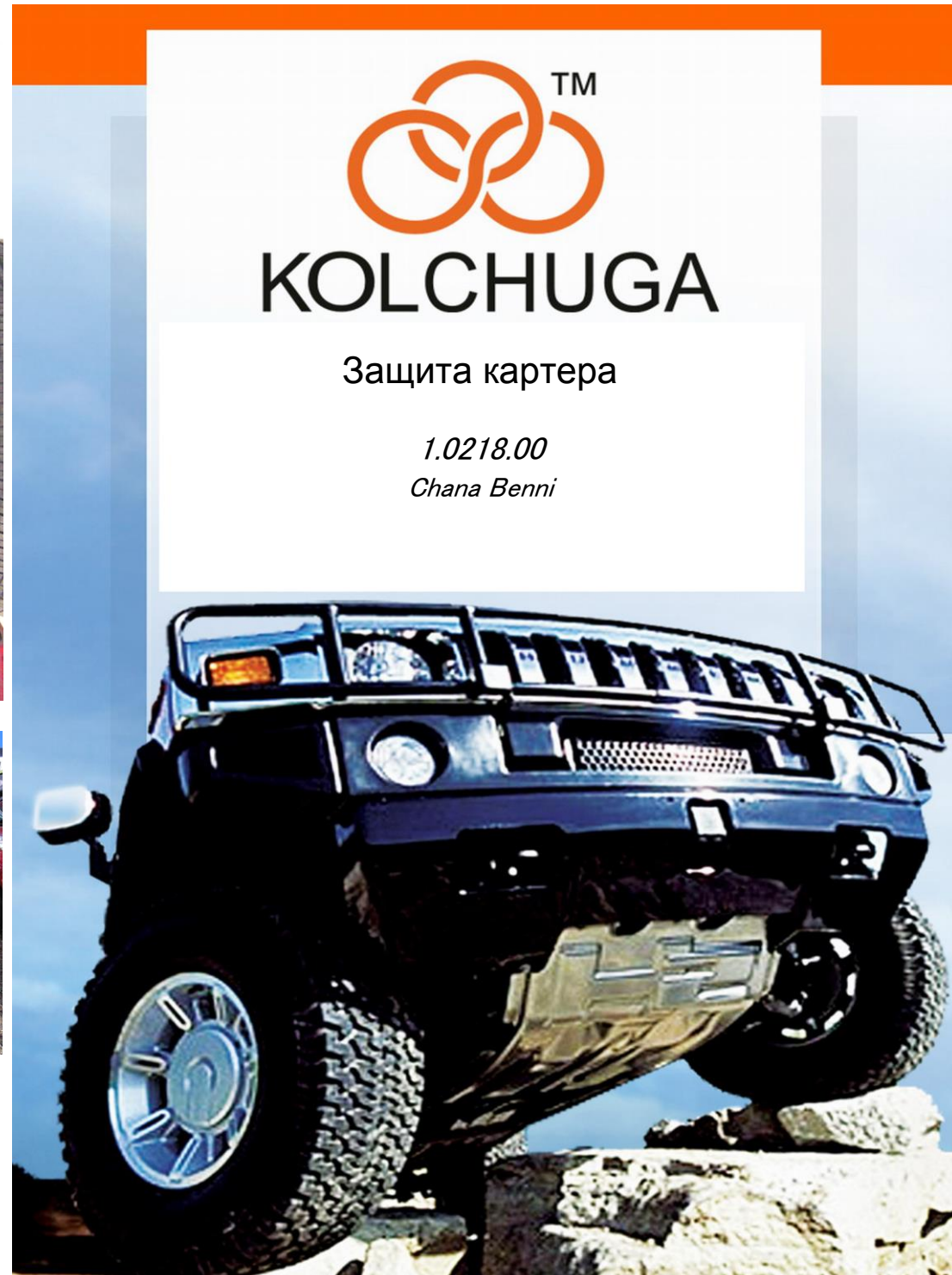
TM

KOLCHUGA

Защита картера

1.0218.00

Chana Benni



Защита 1.0218.00

Применяемость

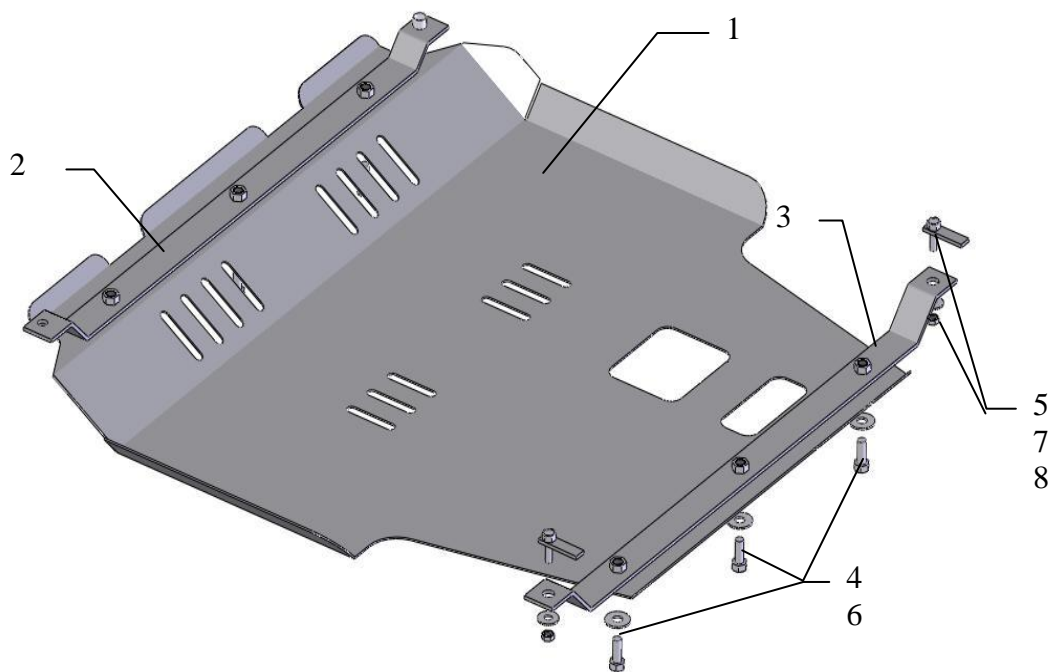
(Chana Benni 1.3 M 2008 г.в)

Модификации	Число цилиндров	Мощность Л.с.	КПП	Объем двигателя см3
Benni	4		4A	1300

Комплектность:

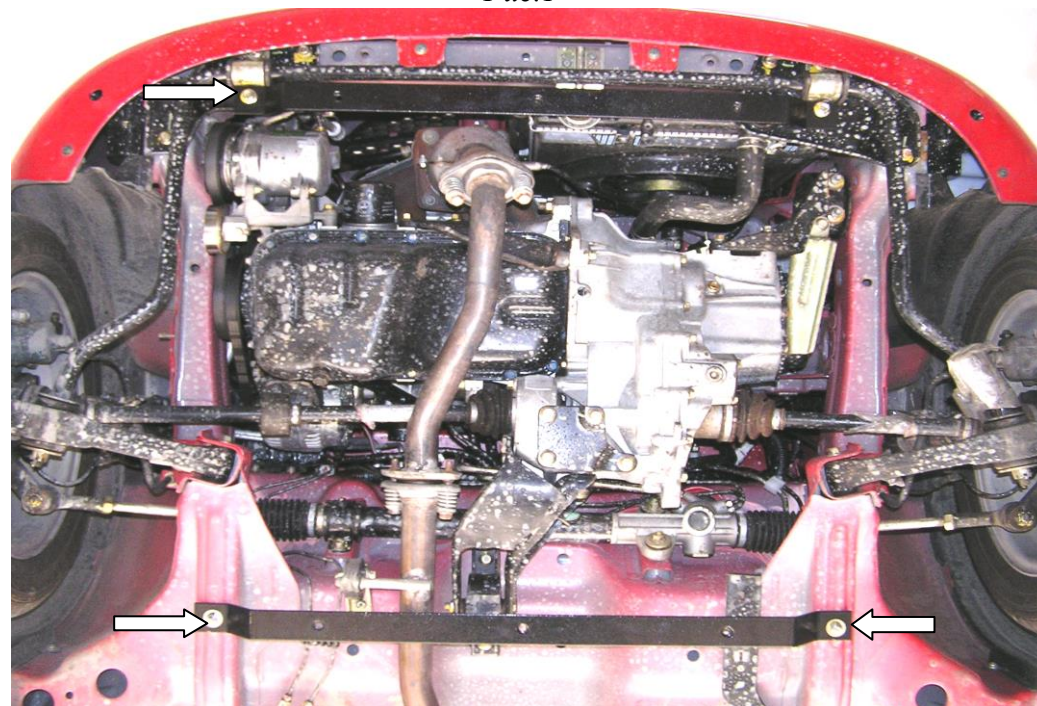
№ п/п	Наименование	Обозначение	Количество	Примечание
1	Поддон	436	1	
2	Балка	185	1	
3	Балка	186	1	
4	Болт	10x25	6	
5	Крепеж	521.6.013.002	2	
6	Шайба	A10	6	
7	Шайба	A8	2	
8	Гайка	M8	2	

Схема сборки защиты картера.



Установка защиты

Рис.1



1. Открутить гайку и болт крепления кронштейна переднего стабилизатора и закрепить балку 1, рис.1

2. Завести крепеж 5 в боковые задние отверстия лонжеронов и закрепить балку 2 гайкой 8, рис.1,2

3. Закрепить защиту на установленные балки болтами 4, рис.3.

4. Все точки крепления затянуть.



рис.2