



Рис.2,3

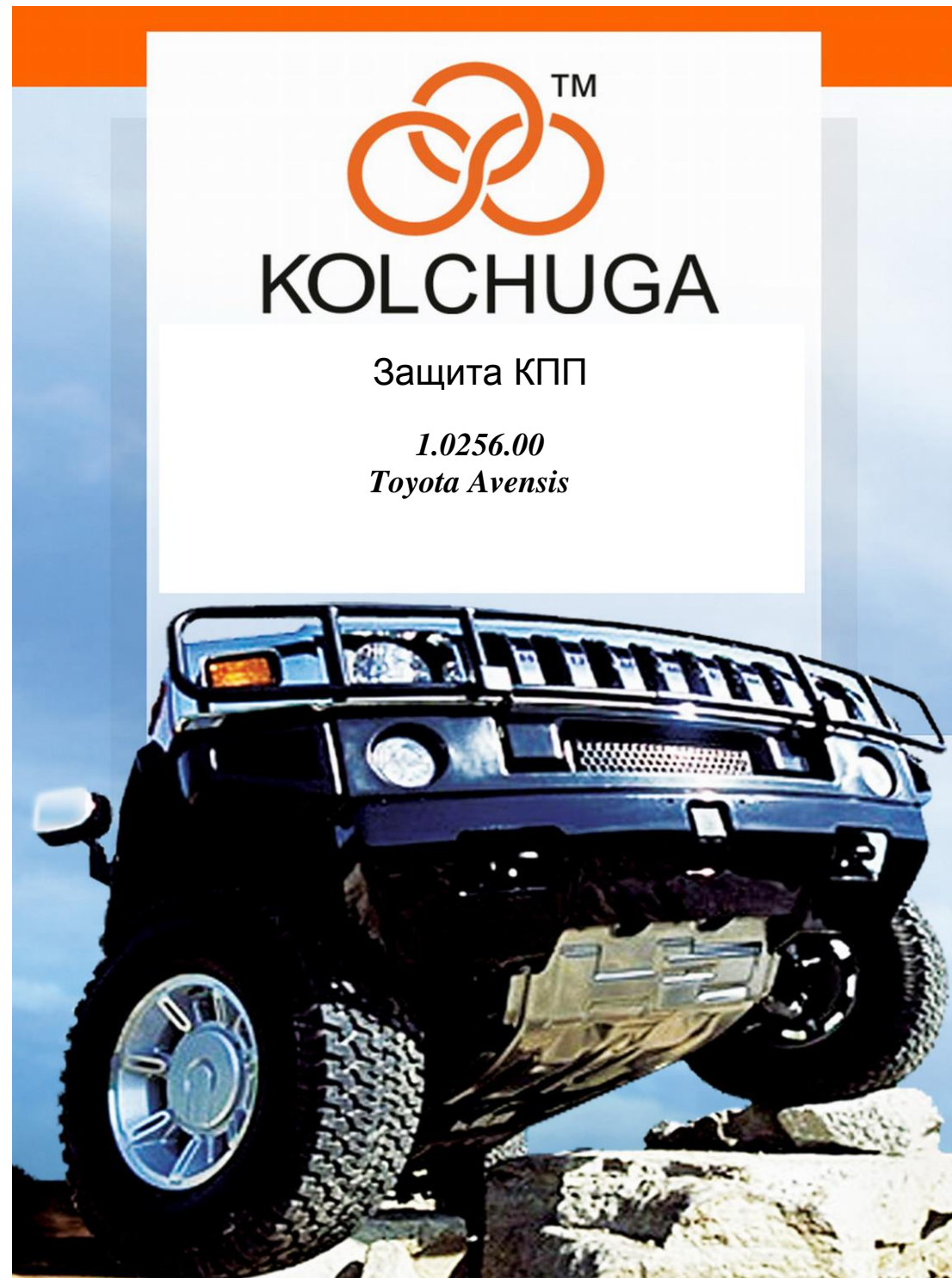


TM

KOLCHUGA

Защита КПП

1.0256.00
Toyota Avensis



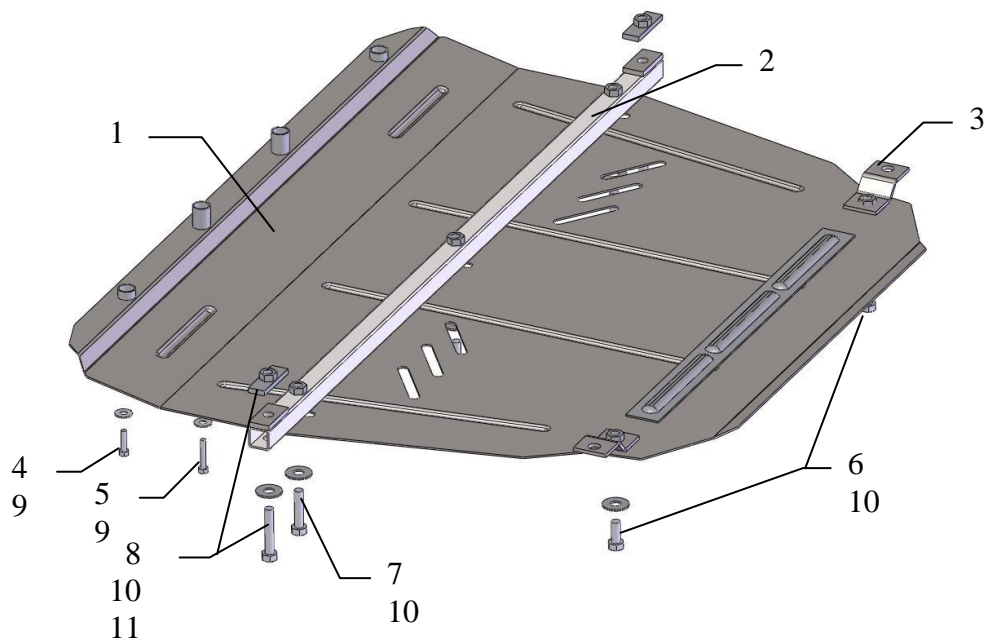
Защита 1.0256.00

Применяемость: *Toyota Avensis 2.0 вариатор (2009-г.в.)*

Модификации	Число цилиндров	Мощность KW	КПП	Объем двигателя см3
<i>Avensis</i>	-	-		2000

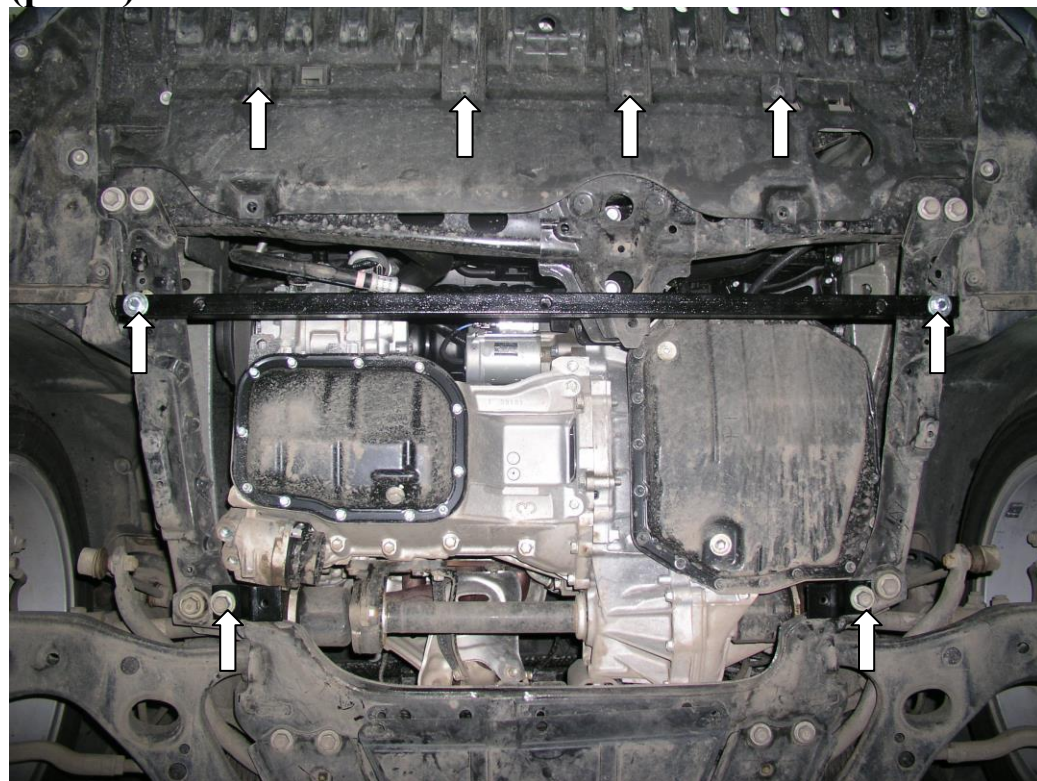
Комплектность:

№ п/п	Наименование	Обозначение	Количество	Примечания
1	Панель	286	1	
2	Балка	200	1	
3	Кронштейн	202	2	
4	Болт	M6x25	2	
5	Болт	M6x35	2	
6	Болт	M10x25	2	
7	Болт	M10x45	3	
8	Болт	M10x55	2	
9	Шайба	A6	4	
10	Шайба	A10	7	
11	Планка	СТП.6.006.017СБ	2	



Установка защиты

(рис.1)



1. Снять штатный пыльник.
2. Завести планки 11 в боковые отверстия подрамника двигателя и закрепить балку 2.
3. Выкрутить два штатных болта подрамника двигателя, рис.1 и закрепить кронштейны 3.
4. Закрепить панель 1 спереди к штатным местам болтами 4,5, по центру к балке 2 болтами 7, сзади к кронштейнам 3 болтами 6.
5. Затянуть все точки крепления.