

Сталевий захист двигуна  
 **KOLCHUGA**<sup>®</sup>  
[www.kolchuga.ua](http://www.kolchuga.ua)

Защита картера, КПП

*1.0265.00*

*NISSAN PATHFINDER III R51 2005-2010*

*NISSAN NAVARA III D40 2005-2010*

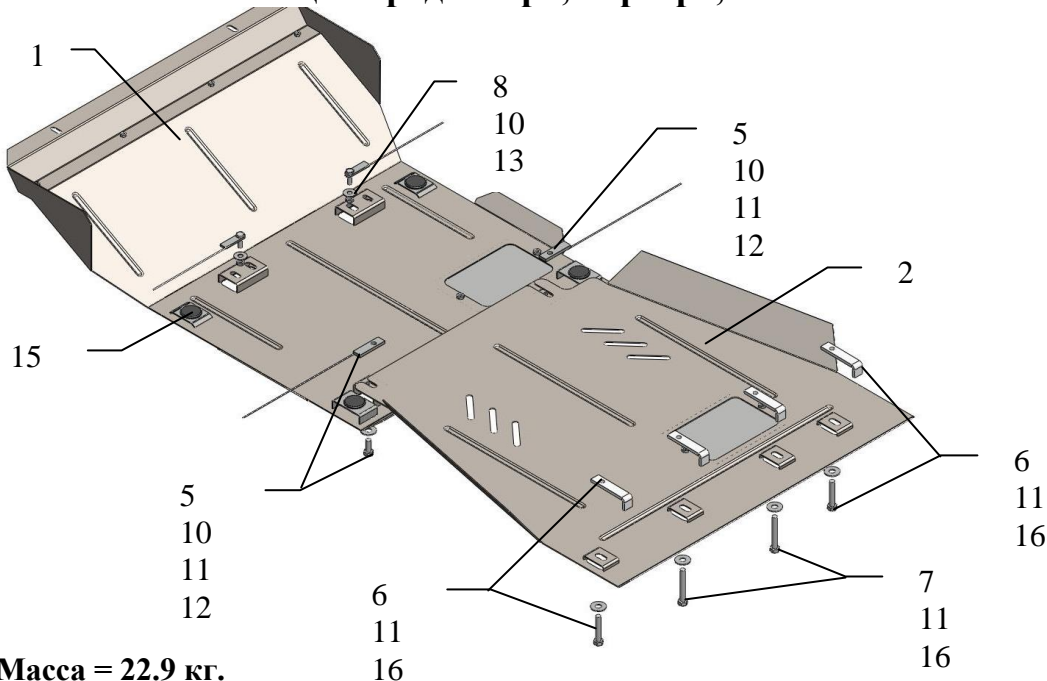
## Защита 1.0265.00

Применяемость: *NISSAN PATHFINDER III R51 2005-2010*  
*NISSAN NAVARA III D40 2005-2010*

Комплектность:

№ п/п	Наименование	Обозначение	Количество	Примечания
1	Панель	1.0265.00.6.003.293	1	
2	Панель	1.0265.00.6.003.293	1	
3	Болт	M6x18	2	
4	Болт	M8x16	4	
5	Болт	M8x25	4	
6	Болт	M10x55	2	
7	Болт	M10x70	2	
8	Гайка	M8	2	
9	Шайба	A6	2	
10	Шайба	A8	10	
11	Шайба	A10	6	
12	Планка	СТП.8.006.022 с поводком	2	
13	Крепеж	521.6.013.002 с поводком	2	
14	Панель	СТП.8.003.279	2	
15	Амортизатор 30		4	
16	Планка	Планка СТП.8.006.016	4	

### Защита радиатора, картера, КПП



Масса = 22.9 кг.

### Установка защиты

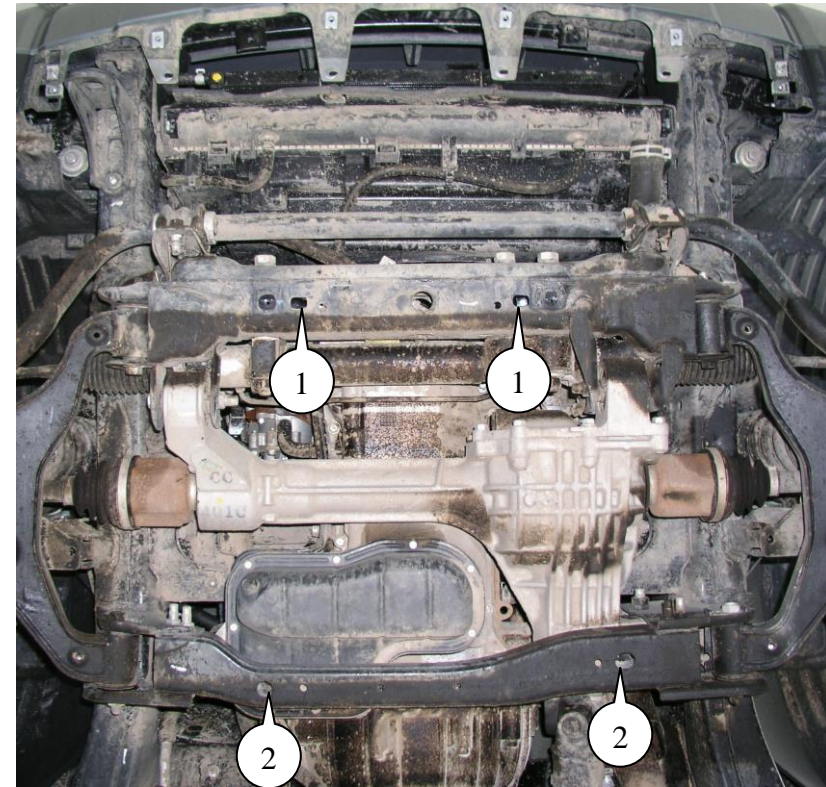


рис.1

1. Снять передний штатный пыльник.
2. Разобрать защиту на составные элементы.
3. Завести крепеж 13 через центральное отверстие в боковые отверстия передней балки крепления сайлентблоков передних рычагов (рядом с штатными гайками М6), поз.1, рис.1.
4. Завести планки 11 над боковыми отверстиями задней балки крепления передних рычагов и наживить болты 5, поз.2, рис.1.
5. Панель 1 закрепить спереди штатным крепежом, по центру штатным крепежом и гайками 8 к крепежу 13, сзади болтами 5 к планкам 12, рис 1.
6. Панель 2 прикрепить спереди под панель 1, сзади к сквозным отверстиям задней поперечной балке болтами 6, 7 наложив сверху планки 16.
7. Затянуть все точки крепления защиты.

*Защита закрывает радиатор, редуктор, двигатель, КПП.*

**ВНИМАНИЕ!!!** После монтажа защиты не допускается соприкосновение элементов защиты с движущимися элементами узлов и агрегатов автомобиля.